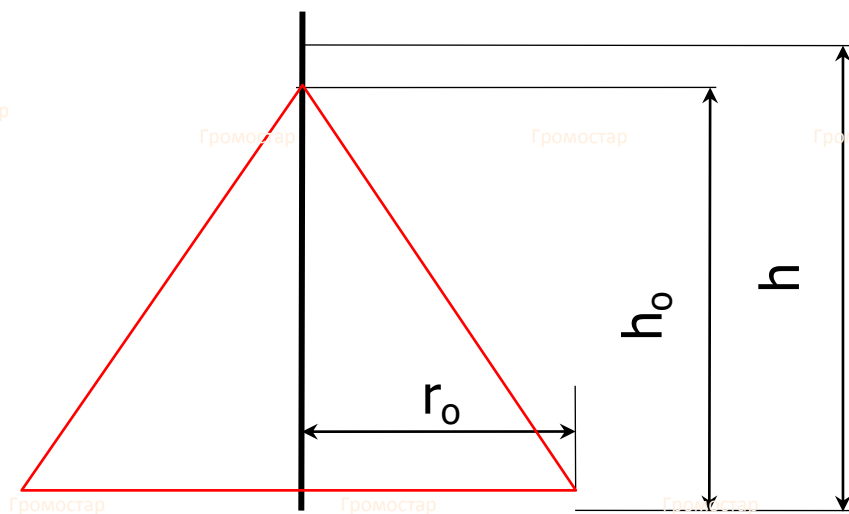


Расчет зоны молниезащиты молниеприёмника

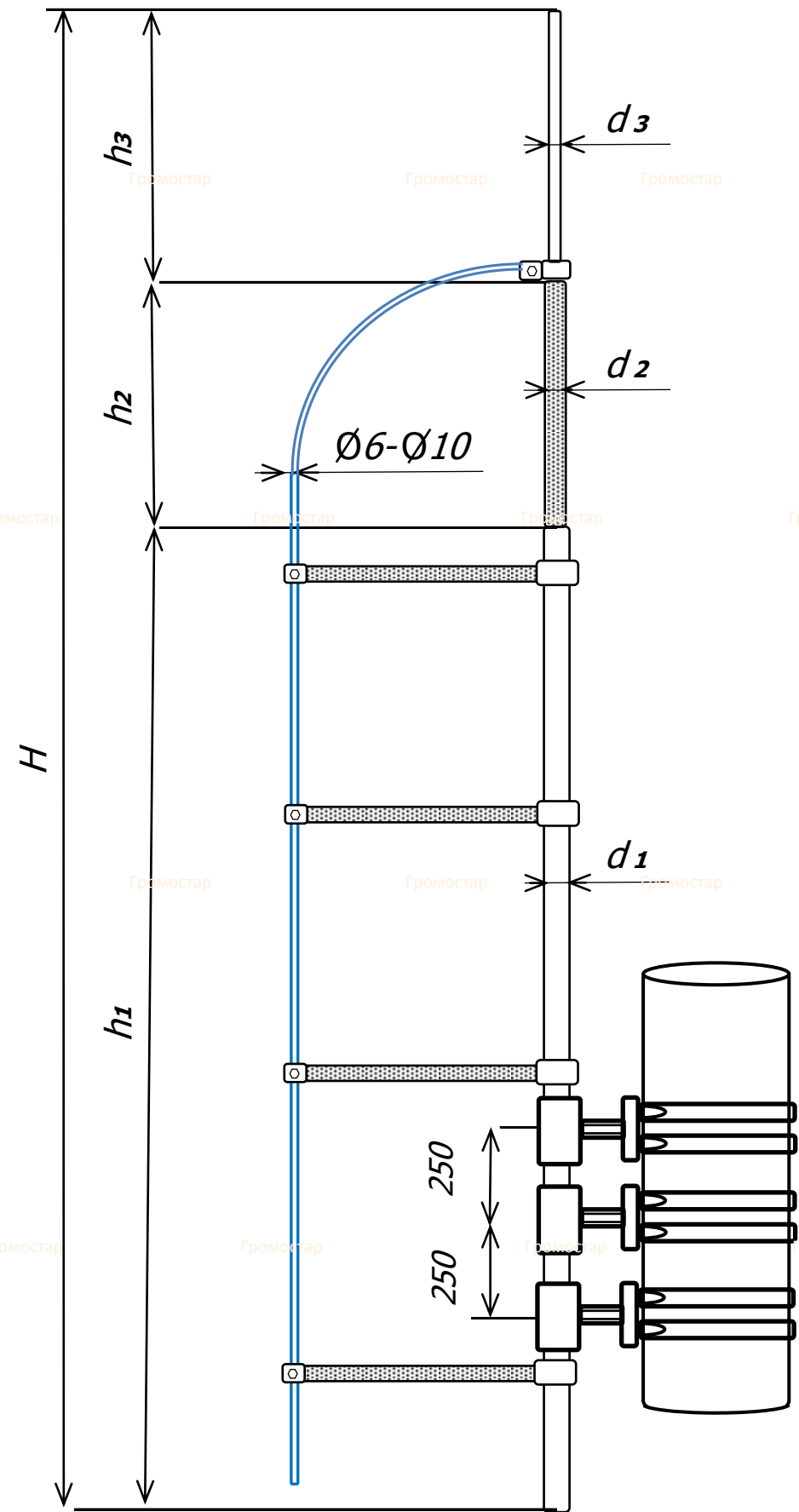


$h_0 = 0,85 \times h -$	$h_{0=} 0.9$
$h_0 = 0,80 \times h -$	$h_{0=} 0.99$
$h_0 = 0,70 \times h -$	$h_{0=} 0.999$
$r_0 = 1,20 \times h -$	$r_0 = 0.9$
$r_0 = 0,80 \times h -$	$r_0 = 0.99$
$r_0 = 0,60 \times h -$	$r_0 = 0.999$

Высота мачты h	Высота конуса защиты h ₀			Зона защиты r ₀			Артикул	Стр.
	0.9	0.99	0.999	0.9	0.99	0.999		
2,5	2,13	2,00	1,75	3,00	2,00	1,50	GR 097801 - GR 097805	978
3,0	2,55	2,40	2,10	3,60	2,40	1,80	GR 097901 - GR 097905	979
3,5	2,98	2,80	2,45	4,20	2,80	2,10	GR 098001 - GR 098005	980
4,0	3,40	3,20	2,80	4,80	3,20	2,40	GR 098101 - GR 098105	981
4,5	3,83	3,60	3,15	5,40	3,60	2,70	GR 096201 - GR 098205	982
5,0	4,25	4,00	3,50	6,00	4,00	3,00	GR 098301 - GR 098305	983
5,5	4,68	4,40	3,85	6,60	4,40	3,30	GR 098401 - GR 098405	984
6,0	5,10	4,80	4,20	7,20	4,80	3,60	GR 098501 - GR 098505	985

Изолированная молниеприёмная мачта с креплением на круглые трубы диаметром до 300 мм.

Изолированная молниеприёмная мачта с креплением на круглые трубы Громостар предназначен для молниезащиты элементов крыши или устройств, которые, согласно технике безопасности, невозможно присоединить к токоотводам. Крепиться на трубы с помощью хомутов. В комплект входит: молниеприёмная мачта, соединитель мачты и проводника диаметром 6-10 мм., крепление для мачты, крепёжные элементы. Выпускается из меди, алюминия, оцинкованной, нержавеющей и окрашенной стали с порошковой окраской в стандартные цвета кровельных материалов.



H = 2,5 метра

Артикул	Материал	Вес (кг)	h1/h2 /H3 м/п	d1/d2 /d3 мм.
GR 097801	Оцинкованная сталь	7,84	1,0/0,8/0,7	32/30/16
GR 097802	Медь	6,82	1,0/0,8/0,7	28/30/8
GR 097803	Нержавеющая сталь	5,86	1,0/0,8/0,7	30/30/16
GR 097804	Окрашенная сталь	6,18	1,0/0,8/0,7	30/30/16
GR 097805	Алюминий	5,28	1,0/0,8/0,7	30/30/10

H = 3 метра

Артикул	Материал	Вес (кг)	h1/h2 /H3 м/п	d1/d2 /d3 мм.
GR 097901	Оцинкованная сталь	8,89	1,5/0,8/0,7	32/30/16
GR 097902	Медь	7,87	1,5/0,8/0,7	28/30/8
GR 097903	Нержавеющая сталь	6,91	1,5/0,8/0,7	30/30/16
GR 097904	Окрашенная сталь	7,23	1,5/0,8/0,7	30/30/16
GR 097905	Алюминий	6,33	1,5/0,8/0,7	30/30/10

H = 3,5 метра

Артикул	Материал	Вес (кг)	h1/h2 /H3 м/п	d1/d2 /d3 мм.
GR 098001	Оцинкованная сталь	9,93	2,0/0,8/0,7	32/30/16
GR 098002	Медь	8,91	2,0/0,8/0,7	28/30/8
GR 098003	Нержавеющая сталь	7,95	2,0/0,8/0,7	30/30/16
GR 098004	Окрашенная сталь	8,27	2,0/0,8/0,7	30/30/16
GR 098005	Алюминий	7,37	2,0/0,8/0,7	30/30/10

H = 4 метра

Артикул	Материал	Вес (кг)	h1/h2 /H3 м/п	d1/d2 /d3 мм.
GR 098101	Оцинкованная сталь	11,07	2,5/0,8/0,7	32/30/16
GR 098102	Медь	10,05	2,5/0,8/0,7	28/30/8
GR 098103	Нержавеющая сталь	8,69	2,5/0,8/0,7	30/30/16
GR 098104	Окрашенная сталь	9,01	2,5/0,8/0,7	30/30/16
GR 098105	Алюминий	8,00	2,5/0,8/0,7	30/30/10

H = 4,5 метра

Артикул	Материал	Вес (кг)	h1/h2 /H3 м/п	d1/d2 /d3 мм.
GR 098201	Оцинкованная сталь	12,21	3,0/0,8/0,7	32/30/16
GR 098202	Медь	11,19	3,0/0,8/0,7	28/30/8
GR 098203	Нержавеющая сталь	9,50	3,0/0,8/0,7	30/30/16
GR 098204	Окрашенная сталь	9,82	3,0/0,8/0,7	30/30/16
GR 098205	Алюминий	8,69	3,0/0,8/0,7	30/30/10

H = 5 метров

Артикул	Материал	Вес (кг)	h1/h2 /H3 м/п	d1/d2 /d3 мм.
GR 098301	Оцинкованная сталь	13,85	3,5/0,8/0,7	32/30/16
GR 098302	Медь	12,83	3,5/0,8/0,7	28/30/8
GR 098303	Нержавеющая сталь	10,75	3,5/0,8/0,7	30/30/16
GR 098304	Окрашенная сталь	11,07	3,5/0,8/0,7	30/30/16
GR 098305	Алюминий	9,82	3,5/0,8/0,7	30/30/10

H = 5,5 метров

Артикул	Материал	Вес (кг)	h1/h2 /H3 м/п	d1/d2 /d3 мм.
GR 098401	Оцинкованная сталь	18,38	4,0/0,8/0,7	32/30/16
GR 098402	Медь	17,36	4,0/0,8/0,7	28/30/8
GR 098403	Нержавеющая сталь	14,54	4,0/0,8/0,7	30/30/16
GR 098404	Окрашенная сталь	14,86	4,0/0,8/0,7	30/30/16
GR 098405	Алюминий	10,39	4,0/0,8/0,7	30/30/10

H = 6 метров

Артикул	Материал	Вес (кг)	h1/h2 /H3 м/п	d1/d2 /d3 мм.
GR 098501	Оцинкованная сталь	19,74	4,5/0,8/0,7	32/30/16
GR 098502	Медь	18,72	4,5/0,8/0,7	28/30/8
GR 098503	Нержавеющая сталь	15,47	4,5/0,8/0,7	30/30/16
GR 098504	Окрашенная сталь	15,79	4,5/0,8/0,7	30/30/16
GR 098505	Алюминий	10,86	4,5/0,8/0,7	30/30/10

Согласовано
Взам. инв. №
Подп. и дата
Инв. №Подл.



Изм.	Кол.	Лист	№ док	Подпи	Дата
Альбом технических решений устройства молниезащиты и заземления					
Устройство внешней молниезащиты					
Изолированная молниеприёмная мачта с креплением на круглые трубы диаметром до 300 мм.					
ГИП			Зиновьев		
Разраб.					
Проверил					
Утвердил					
стадия	лист	листов			
P			ГРОМОСТАР тел. +7 (495) 664-30-15		

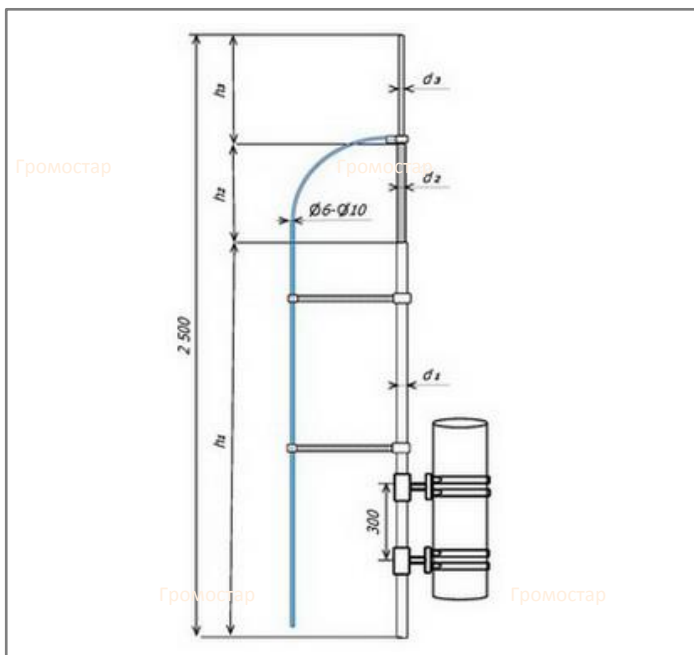
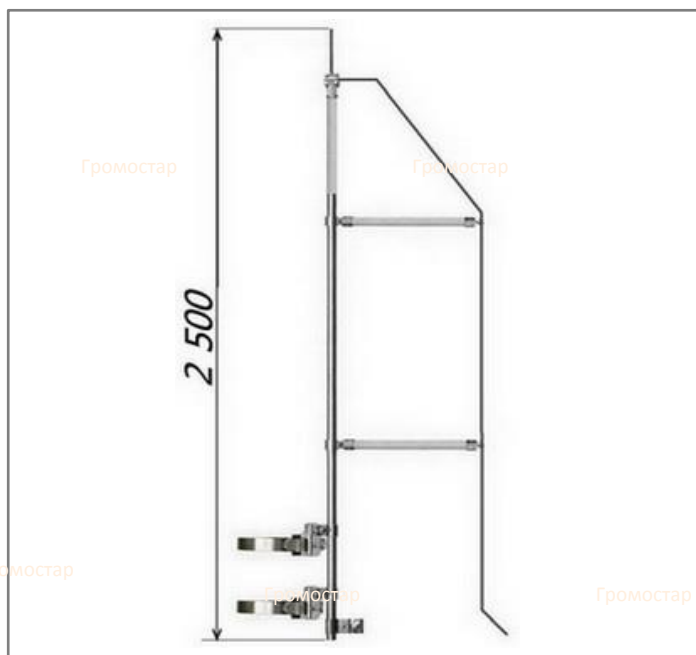
Паспорт изделия

Техническая информация



Изолированная молниеприёмная мачта с креплением на круглые трубы диаметром до 300 мм. высотой 2,5 метра.

Изолированная молниеприёмная мачта с креплением на круглые трубы высотой 2,5 метра Громостар предназначен для молниезащиты элементов крыши или устройств, которые, согласно технике безопасности, невозможно присоединить к токоотводам. Крепится на трубы с помощью хомутов. В комплект входит: молниеприёмная мачта, соединитель мачты и проводника диаметром 6-10 мм., крепление для мачты, крепёжные элементы. Выпускается из меди, алюминия, оцинкованной, нержавеющей и окрашенной стали с порошковой окраской в стандартные цвета кровельных материалов.



Артикул	Материал	Вес (кг)	h1/h2/h3 м/п	d1/d2/d3 мм.
GR 097801	Оцинкованная сталь	7,84	1,0/0,8/0,7	32/30/16
GR 097802	Медь	6,82	1,0/0,8/0,7	28/30/8
GR 097803	Нержавеющая сталь	5,86	1,0/0,8/0,7	30/30/16
GR 097804	Окрашенная сталь	6,18	1,0/0,8/0,7	30/30/16
GR 097805	Алюминий	5,28	1,0/0,8/0,7	30/30/10

Соответствует требованиям МЭК 50164

RAL5005 RAL3009

RAL7004 RAL9005

RAL6002 RAL3011

RAL9003

Состав комплекта:

- Изолированная молниеприёмная мачта Громостар
- Соединитель молниеприёмника и проводника
- Крепление для молниеприёмника на круглую трубу
- Штанга в комплекте
- Крепёжные элементы

Инженер ОТК ООО «СТРОЙПЛАЗА»

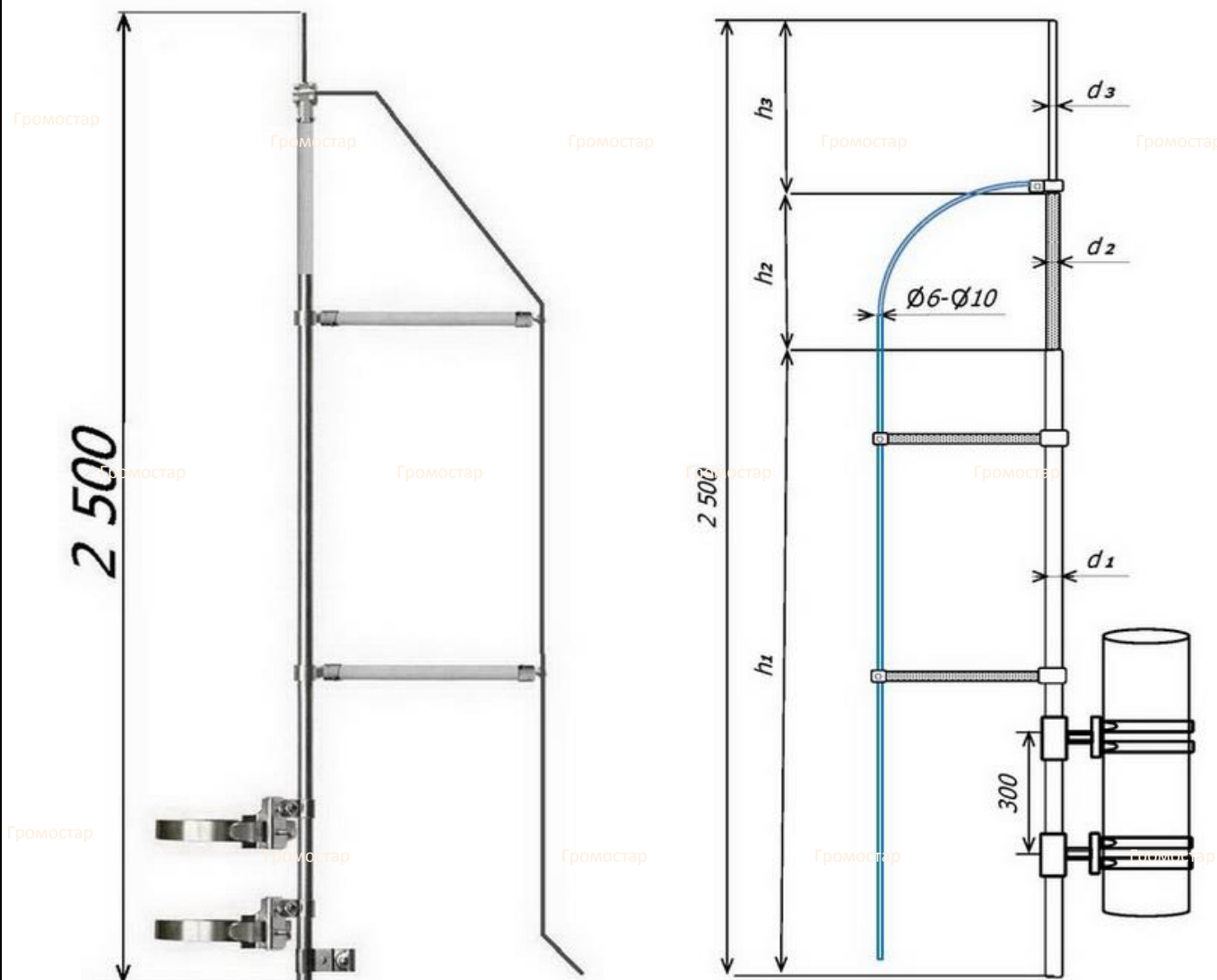


Handwritten signature



В разделе 02 крепление вы можете посмотреть и подобрать другие варианты креплений. В разделе 04 соединители большой выбор зажимов и соединителей. В разделе 01 стержневые молниеприёмники есть молниеприёмники различной длины.

Изолированная молниеприёмная мачта с креплением на круглые трубы диаметром до 300 мм. высотой 2,5 метра.



Изолированная молниеприёмная мачта с креплением на круглые трубы высотой 2,5 метра Громостар предназначен для молниезащиты элементов крыши или устройств, которые, согласно технике безопасности, невозможно присоединить к токоотводам. Крепиться на трубы с помощью хомутов. В комплект входит: молниеприёмная мачта, соединитель мачты и проводника диаметром 6-10 мм., крепление для мачты, крепёжные элементы. Выпускается из меди, алюминия, оцинкованной, нержавеющей и окрашенной стали с порошковой окраской в стандартные цвета кровельных материалов.

Артикул	Материал	Вес (кг)	h1/h2 /h3 м/п	d1/d2 /d3 мм.
GR 097801	Оцинкованная сталь	7,84	1,0/0,8/0,7	32/30/16
GR 097802	Медь	6,82	1,0/0,8/0,7	28/30/8
GR 097803	Нержавеющая сталь	5,86	1,0/0,8/0,7	30/30/16
GR 097804	Окрашенная сталь	6,18	1,0/0,8/0,7	30/30/16
GR 097805	Алюминий	5,28	1,0/0,8/0,7	30/30/10

Соответствует
требованиям
МЭК 50164

В разделе 02 крепление вы можете посмотреть и подобрать другие варианты креплений. В разделе 04 соединители большой выбор зажимов и соединителей. В разделе 01 стержневые молниеприёмники есть молниеприёмники различной длины.

Изм.	Лист	№ док	Подп.	Дата	ГРОМОСТАР тел. +7 (495) 664-30-15 www.gromostar.ru	Лист
						978

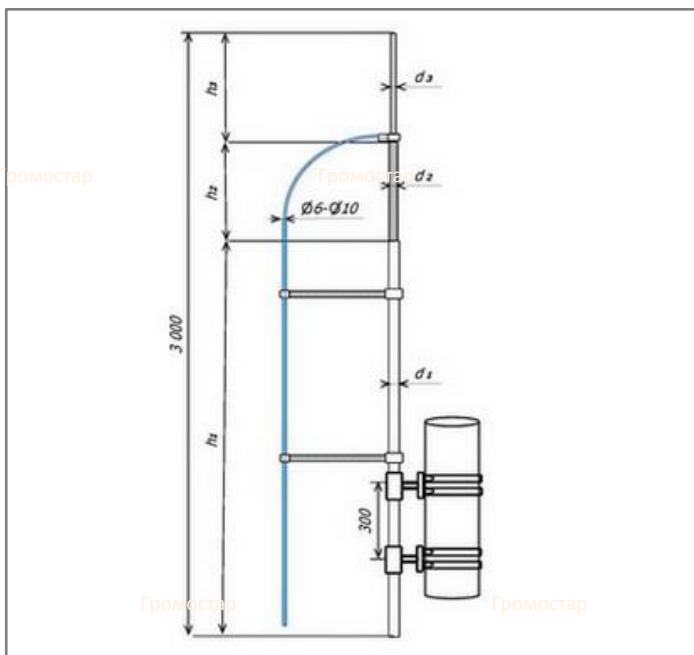
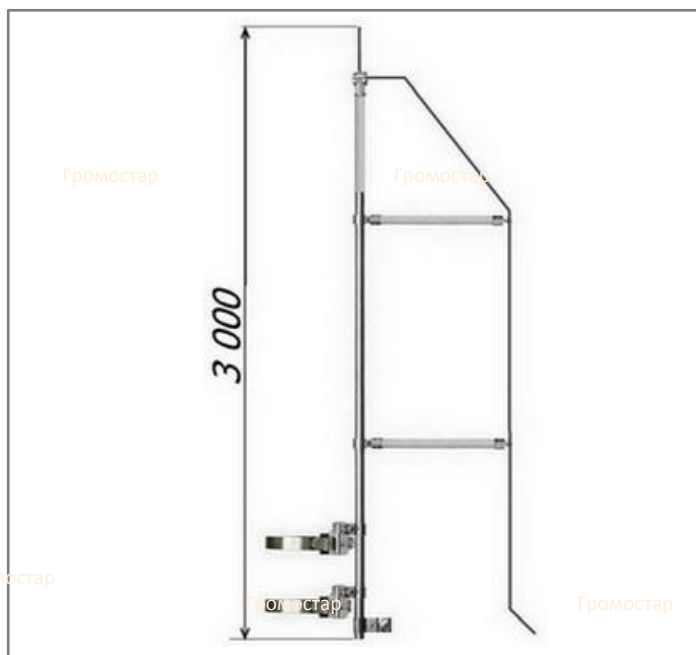
Паспорт изделия

Техническая информация



Изолированная молниеприёмная мачта с креплением на круглые трубы диаметром до 300 мм. высотой 3 метра.

Изолированная молниеприёмная мачта с креплением на круглые трубы высотой 3 метра Громостар предназначен для молниезащиты элементов крыши или устройств, которые, согласно технике безопасности, невозможно присоединить к токоотводам. Крепиться на трубы с помощью хомутов. В комплект входит: молниеприёмная мачта, соединитель мачты и проводника диаметром 6-10 мм., крепление для мачты, крепёжные элементы. Выпускается из меди, алюминия, оцинкованной, нержавеющей и окрашенной стали с порошковой окраской в стандартные цвета кровельных материалов.



Артикул	Материал	Вес (кг)	h1/h2/h3 м/п	d1/d2/d3 мм.
GR 097901	Оцинкованная сталь	8,89	1,5/0,8/0,7	32/30/16
GR 097902	Медь	7,87	1,5/0,8/0,7	28/30/8
GR 097903	Нержавеющая сталь	6,91	1,5/0,8/0,7	30/30/16
GR 097904	Окрашенная сталь	7,23	1,5/0,8/0,7	30/30/16
GR 097905	Алюминий	6,33	1,5/0,8/0,7	30/30/10

Соответствует требованиям МЭК 50164

RAL5005 RAL3009

RAL7004 RAL9005

RAL6002 RAL3011

RAL9003

Состав комплекта:

- Изолированная молниеприёмная мачта Громостар
- Соединитель молниеприёмника и проводника
- Крепление для молниеприёмника на круглую трубу
- Штанга в комплекте
- Крепёжные элементы

Инженер ОТК ООО «СТРОЙПЛАЗА»

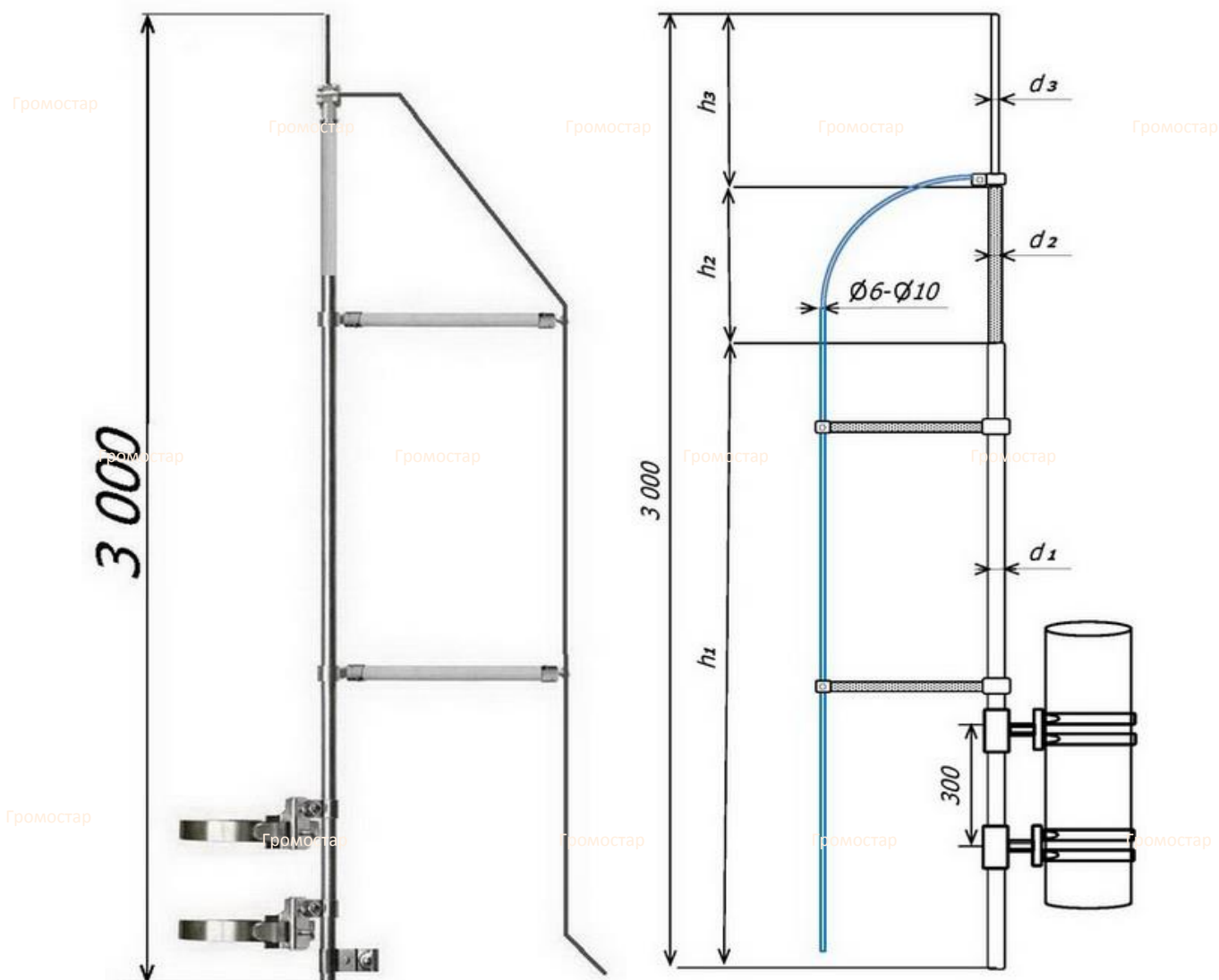


Handwritten signature



В разделе 02 крепление вы можете посмотреть и подобрать другие варианты креплений. В разделе 04 соединители большой выбор зажимов и соединителей. В разделе 01 стержневые молниеприёмники есть молниеприёмники различной длины.

Изолированная молниеприёмная мачта с креплением на круглые трубы диаметром до 300 мм. высотой 3 метра.



Изолированная молниеприёмная мачта с креплением на круглые трубы высотой 3 метра Громостар предназначен для молниезащиты элементов крыши или устройств, которые, согласно технике безопасности, невозможно присоединить к токоотводам. Крепиться на трубы с помощью хомутов. В комплект входит: молниеприёмная мачта, соединитель мачты и проводника диаметром 6-10 мм., крепление для мачты, крепёжные элементы. Выпускается из меди, алюминия, оцинкованной, нержавеющей и окрашенной стали с порошковой окраской в стандартные цвета кровельных материалов.

Артикул	Материал	Вес (кг)	h1/h2 /h3 м/п	d1/d2 /d3 мм.
GR 097901	Оцинкованная сталь	8,89	1,5/0,8/0,7	32/30/16
GR 097902	Медь	7,87	1,5/0,8/0,7	28/30/8
GR 097903	Нержавеющая сталь	6,91	1,5/0,8/0,7	30/30/16
GR 097904	Окрашенная сталь	7,23	1,5/0,8/0,7	30/30/16
GR 097905	Алюминий	6,33	1,5/0,8/0,7	30/30/10

Соответствует
требованиям
МЭК 50164

В разделе 02 крепление вы можете посмотреть и подобрать другие варианты креплений. В разделе 04 соединители большой выбор зажимов и соединителей. В разделе 01 стержневые молниеприёмники есть молниеприёмники различной длины.

Изм.	Лист	№ док	Подп.	Дата	ГРОМОСТАР тел. +7 (495) 664-30-15 www.gromostar.ru	Лист
						979

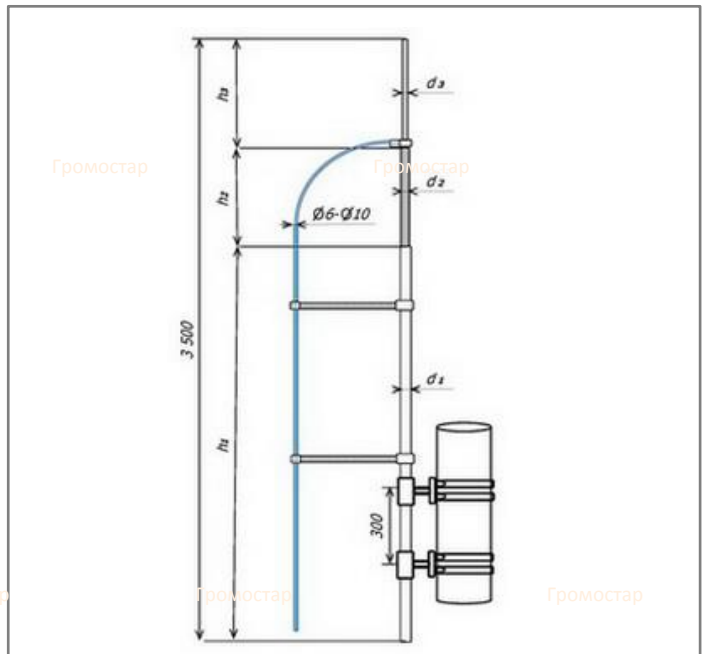
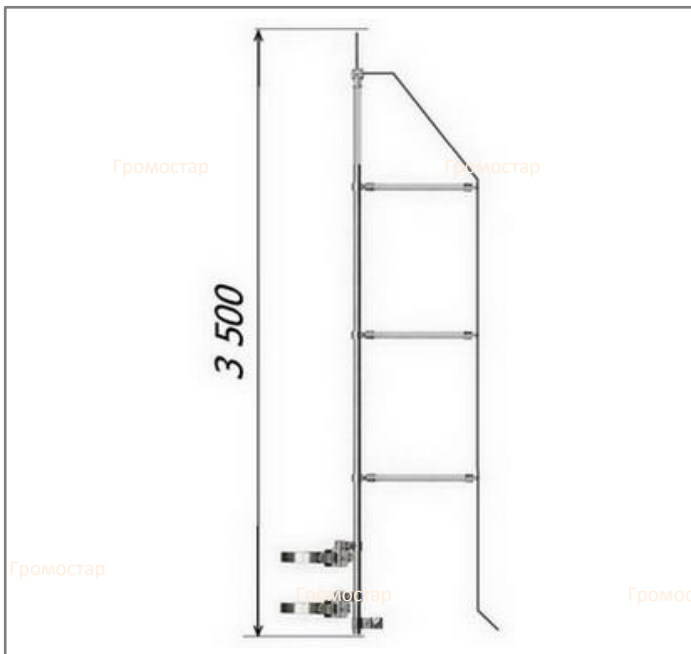
Паспорт изделия

Техническая информация



Изолированная молниеприёмная мачта с креплением на круглые трубы диаметром до 300 мм. высотой 3,5 метра.

Изолированная молниеприёмная мачта с креплением на круглые трубы высотой 3,5 метра Громостар предназначен для молниезащиты элементов крыши или устройств, которые, согласно технике безопасности, невозможно присоединить к токоотводам. Крепиться на трубы с помощью хомутов. В комплект входит: молниеприёмная мачта, соединитель мачты и проводника диаметром 6-10 мм., крепление для мачты, крепёжные элементы. Выпускается из меди, алюминия, оцинкованной, нержавеющей и окрашенной стали с порошковой окраской в стандартные цвета кровельных материалов.



Артикул	Материал	Вес (кг)	h1/h2/h3 м/п	d1/d2/d3 мм.
GR 098001	Оцинкованная сталь	9,93	2,0/0,8/0,7	32/30/16
GR 098002	Медь	8,91	2,0/0,8/0,7	28/30/8
GR 098003	Нержавеющая сталь	7,95	2,0/0,8/0,7	30/30/16
GR 098004	Окрашенная сталь	8,27	2,0/0,8/0,7	30/30/16
GR 098005	Алюминий	7,37	2,0/0,8/0,7	30/30/10

Соответствует требованиям МЭК 50164

RAL5005 RAL3009

RAL7004 RAL9005

RAL6002 RAL3011

RAL9003

Состав комплекта:

- Изолированная молниеприёмная мачта Громостар
- Соединитель молниеприёмника и проводника
- Крепление для молниеприёмника на круглую трубу
- Штанга в комплекте
- Крепёжные элементы

Инженер ОТК ООО «СТРОЙПЛАЗА»



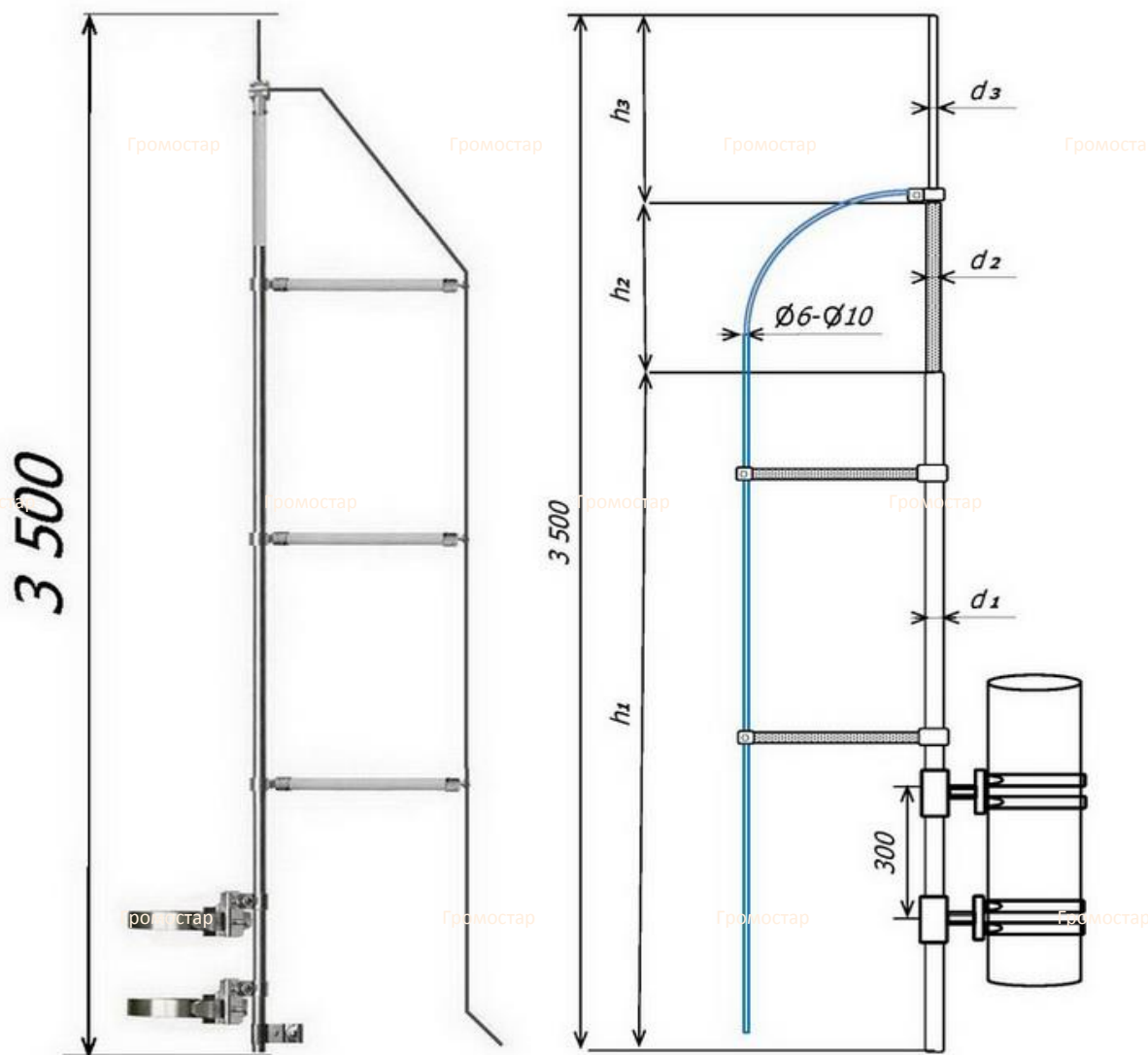
Handwritten signature



Громостар

В разделе 02 крепление вы можете посмотреть и подобрать другие варианты креплений. В разделе 04 соединители большой выбор зажимов и соединителей. В разделе 01 стержневые молниеприёмники есть молниеприёмники различной длины.

Изолированная молниеприёмная мачта с креплением на круглые трубы диаметром до 300 мм. высотой 3,5 метра.



Изолированная молниеприёмная мачта с креплением на круглые трубы высотой 3,5 метра Громостар предназначен для молниезащиты элементов крыши или устройств, которые, согласно технике безопасности, невозможно присоединить к токоотводам. Крепиться на трубы с помощью хомутов. В комплект входит: молниеприёмная мачта, соединитель мачты и проводника диаметром 6-10 мм., крепление для мачты, крепёжные элементы. Выпускается из меди, алюминия, оцинкованной, нержавеющей и окрашенной стали с порошковой окраской в стандартные цвета кровельных материалов.

Артикул	Материал	Вес (кг)	h1/h2 /h3 м/п	d1/d2 /d3 мм.
GR 098001	Оцинкованная сталь	9,93	2,0/0,8/0,7	32/30/16
GR 098002	Медь	8,91	2,0/0,8/0,7	28/30/8
GR 098003	Нержавеющая сталь	7,95	2,0/0,8/0,7	30/30/16
GR 098004	Окрашенная сталь	8,27	2,0/0,8/0,7	30/30/16
GR 098005	Алюминий	7,37	2,0/0,8/0,7	30/30/10

Соответствует
требованиям
МЭК 50164

В разделе 02 крепление вы можете посмотреть и подобрать другие варианты креплений. В разделе 04 соединители большой выбор зажимов и соединителей. В разделе 01 стержневые молниеприёмники есть молниеприёмники различной длины.

Изм.	Лист	№ док	Подп.	Дата
------	------	-------	-------	------

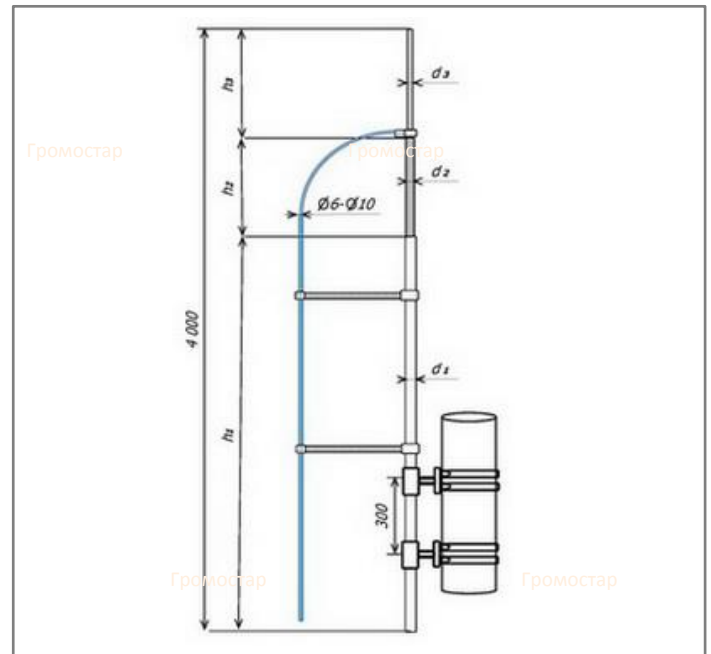
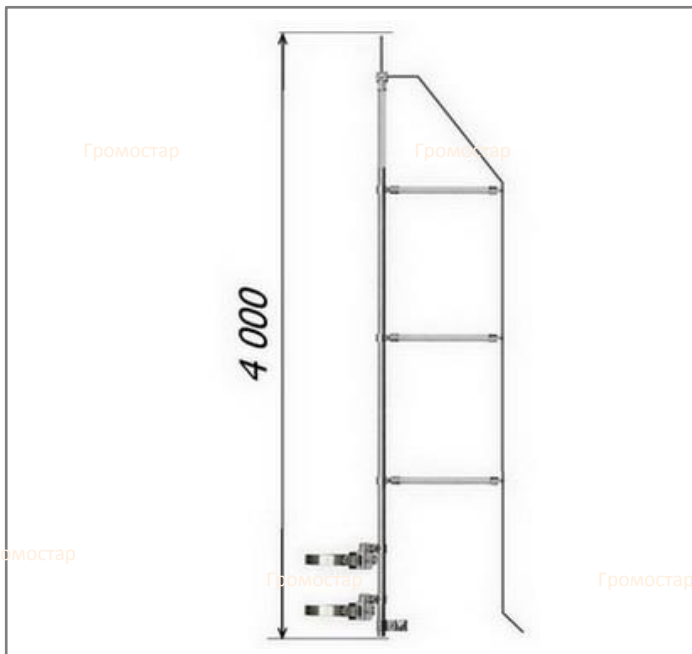
Паспорт изделия

Техническая информация



Изолированная молниеприёмная мачта с креплением на круглые трубы диаметром до 300 мм. высотой 4 метра.

Изолированная молниеприёмная мачта с креплением на круглые трубы высотой 4 метра Громостар предназначен для молниезащиты элементов крыши или устройств, которые, согласно технике безопасности, невозможно присоединить к токоотводам. Крепиться на трубы с помощью хомутов. В комплект входит: молниеприёмная мачта, соединитель мачты и проводника диаметром 6-10 мм., крепление для мачты, крепёжные элементы. Выпускается из меди, алюминия, оцинкованной, нержавеющей и окрашенной стали с порошковой окраской в стандартные цвета кровельных материалов.



Артикул	Материал	Вес (кг)	h1/h2/h3 м/п	d1/d2/d3 мм.
GR 098101	Оцинкованная сталь	11,07	2,5/0,8/0,7	32/30/16
GR 098102	Медь	10,05	2,5/0,8/0,7	28/30/8
GR 098103	Нержавеющая сталь	8,69	2,5/0,8/0,7	30/30/16
GR 098104	Окрашенная сталь	9,01	2,5/0,8/0,7	30/30/16
GR 098105	Алюминий	8,00	2,5/0,8/0,7	30/30/10

Соответствует требованиям МЭК 50164

RAL5005 RAL3009

RAL7004 RAL9005

RAL6002 RAL3011

RAL9003

Состав комплекта:

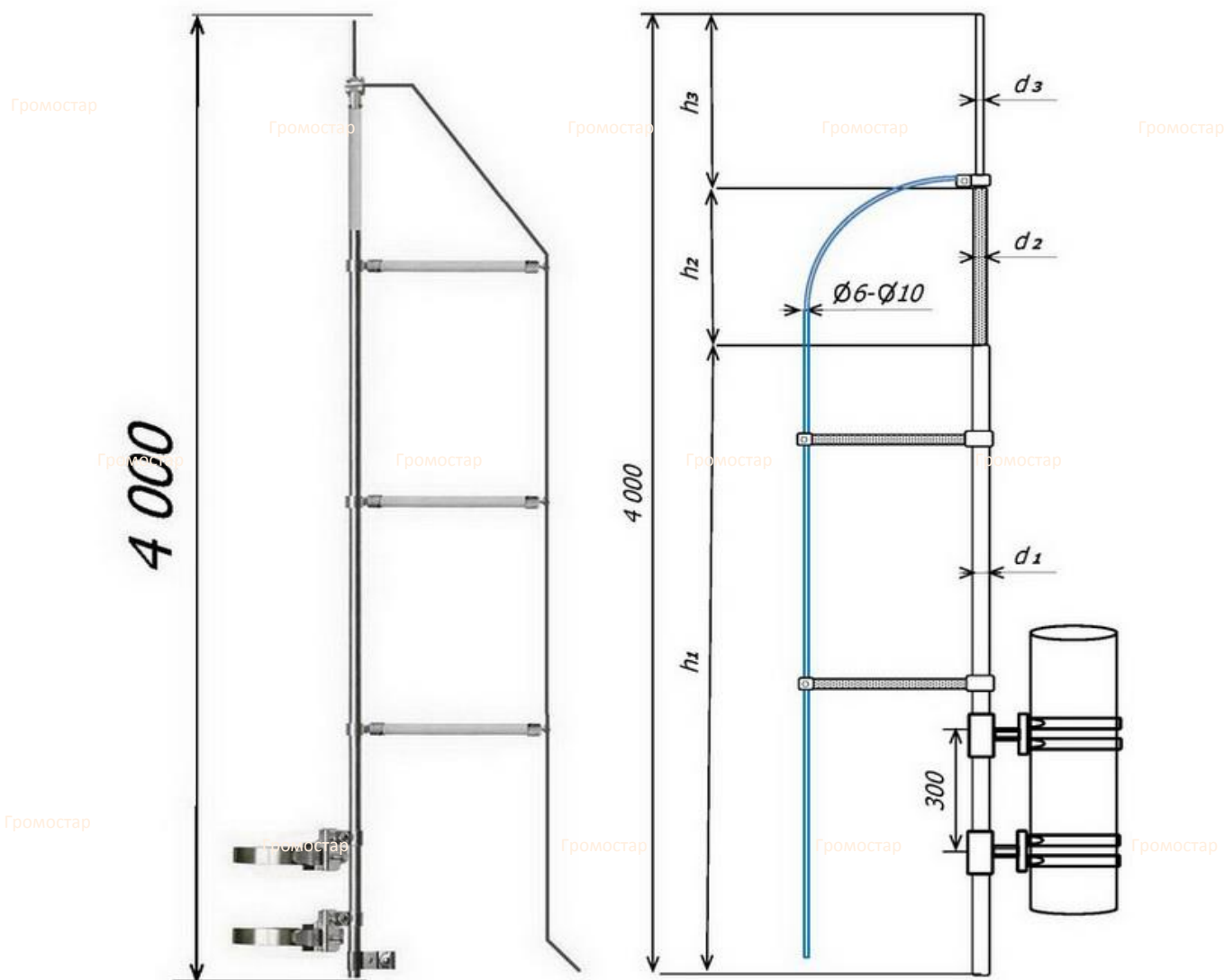
- Изолированная молниеприёмная мачта Громостар
- Соединитель молниеприёмника и проводника
- Крепление для молниеприёмника на круглую трубу
- Штанга в комплекте
- Крепёжные элементы

Инженер ОТК ООО «СТРОЙПЛАЗА»




В разделе 02 крепление вы можете посмотреть и подобрать другие варианты креплений. В разделе 04 соединители большой выбор зажимов и соединителей. В разделе 01 стержневые молниеприёмники есть молниеприёмники различной длины.

Изолированная молниеприёмная мачта с креплением на круглые трубы диаметром до 300 мм. высотой 4 метра.



Изолированная молниеприёмная мачта с креплением на круглые трубы высотой 4 метра Громостар предназначен для молниезащиты элементов крыши или устройств, которые, согласно технике безопасности, невозможно присоединить к токоотводам. Крепиться на трубы с помощью хомутов. В комплект входит: молниеприёмная мачта, соединитель мачты и проводника диаметром 6-10 мм., крепление для мачты, крепёжные элементы. Выпускается из меди, алюминия, оцинкованной, нержавеющей и окрашенной стали с порошковой окраской в стандартные цвета кровельных материалов.

Артикул	Материал	Вес (кг)	h1/h2 /h3 м/п	d1/d2 /d3 мм.
GR 098101	Оцинкованная сталь	11,07	2,5/0,8/0,7	32/30/16
GR 098102	Медь	10,05	2,5/0,8/0,7	28/30/8
GR 098103	Нержавеющая сталь	8,69	2,5/0,8/0,7	30/30/16
GR 098104	Окрашенная сталь	9,01	2,5/0,8/0,7	30/30/16
GR 098105	Алюминий	8,00	2,5/0,8/0,7	30/30/10

Соответствует
требованиям
МЭК 50164

В разделе 02 крепление вы можете посмотреть и подобрать другие варианты креплений. В разделе 04 соединители большой выбор зажимов и соединителей. В разделе 01 стержневые молниеприёмники есть молниеприёмники различной длины.

Изм.	Лист	№ док	Подп.	Дата	ГРОМОСТАР тел. +7 (495) 664-30-15 www.gromostar.ru	Лист
						981

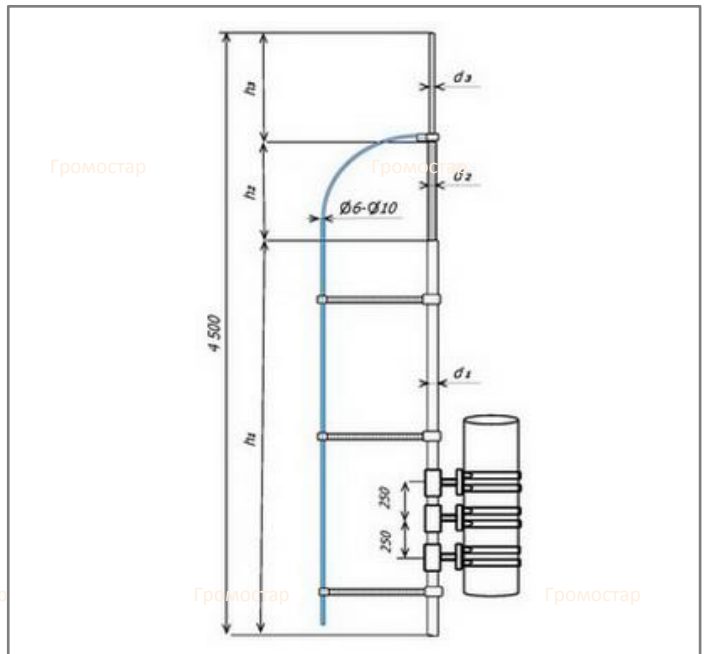
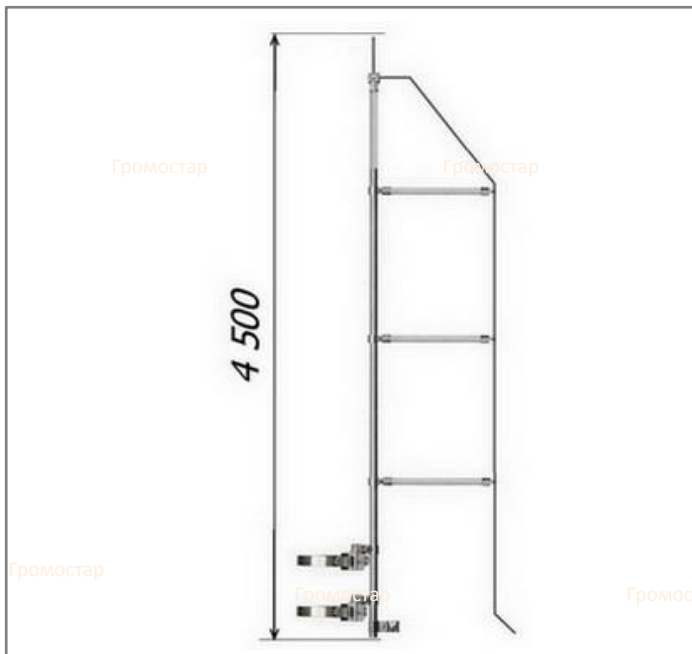
Паспорт изделия

Техническая информация



Изолированная молниеприёмная мачта с креплением на круглые трубы диаметром до 300 мм. высотой 4,5 метра.

Изолированная молниеприёмная мачта с креплением на круглые трубы высотой 4,5 метра Громостар предназначен для молниезащиты элементов крыши или устройств, которые, согласно технике безопасности, невозможно присоединить к токоотводам. Крепится на трубы с помощью хомутов. В комплект входит: молниеприёмная мачта, соединитель мачты и проводника диаметром 6-10 мм., крепление для мачты, крепёжные элементы. Выпускается из меди, алюминия, оцинкованной, нержавеющей и окрашенной стали с порошковой окраской в стандартные цвета кровельных материалов.



Артикул	Материал	Вес (кг)	h1/h2/h3 м/п	d1/d2/d3 мм.
GR 098201	Оцинкованная сталь	12,21	3,0/0,8/0,7	32/30/16
GR 098202	Медь	11,19	3,0/0,8/0,7	28/30/8
GR 098203	Нержавеющая сталь	9,50	3,0/0,8/0,7	30/30/16
GR 098204	Окрашенная сталь	9,82	3,0/0,8/0,7	30/30/16
GR 098205	Алюминий	8,69	3,0/0,8/0,7	30/30/10

Соответствует требованиям МЭК 50164

RAL5005 RAL3009

RAL7004 RAL9005

RAL6002 RAL3011

RAL9003

Состав комплекта:

- Изолированная молниеприёмная мачта Громостар
- Соединитель молниеприёмника и проводника
- Крепление для молниеприёмника на круглую трубу
- Штанга в комплекте
- Крепёжные элементы

Инженер ОТК ООО «СТРОЙПЛАЗА»



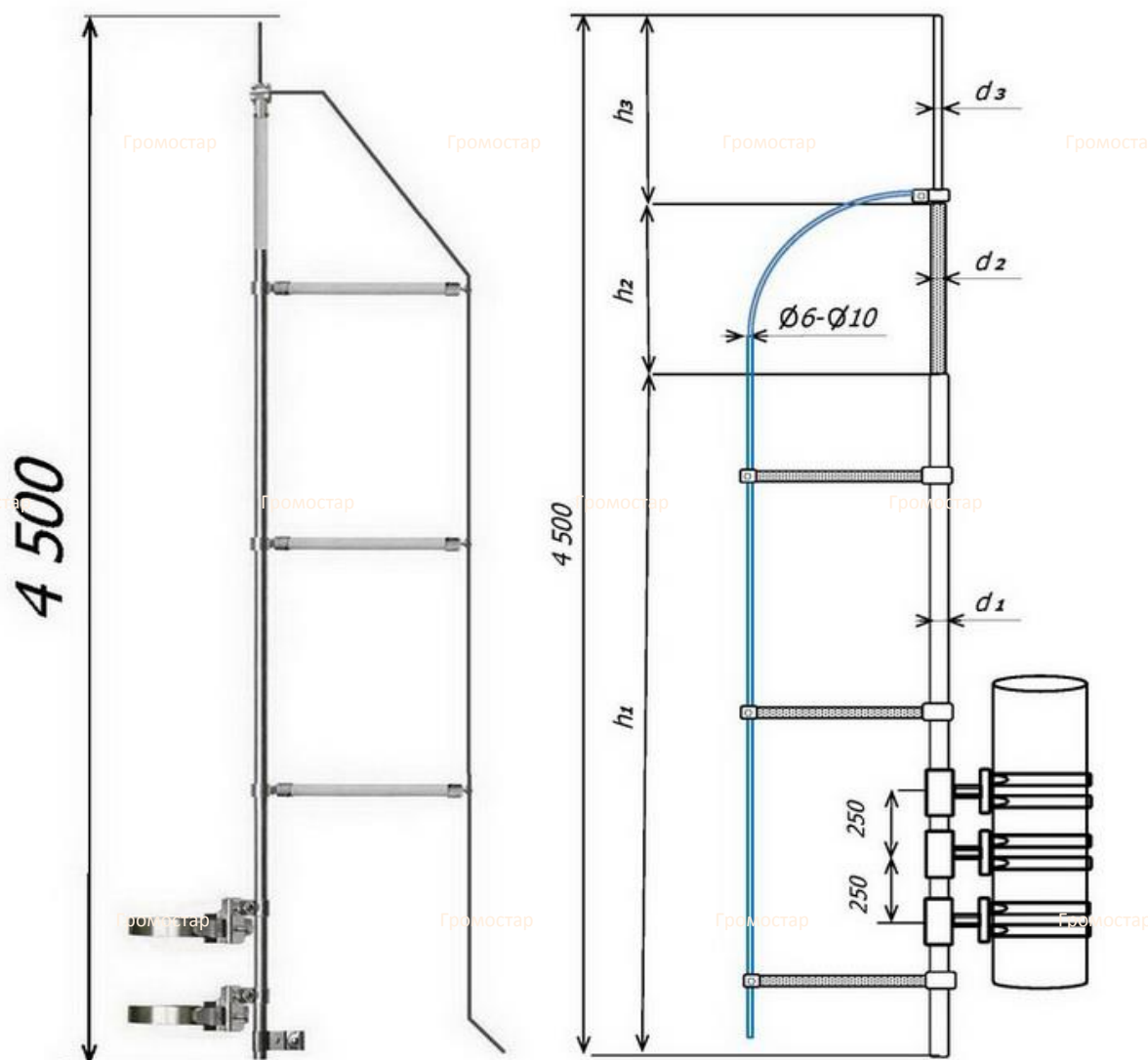
Handwritten signature



Громостар

В разделе 02 крепление вы можете посмотреть и подобрать другие варианты креплений. В разделе 04 соединители большой выбор зажимов и соединителей. В разделе 01 стержневые молниеприёмники есть молниеприёмники различной длины.

Изолированная молниеприёмная мачта с креплением на круглые трубы диаметром до 300 мм. высотой 4,5 метра.



Изолированная молниеприёмная мачта с креплением на круглые трубы высотой 4,5 метра Громостар предназначен для молниезащиты элементов крыши или устройств, которые, согласно технике безопасности, невозможно присоединить к токоотводам. Крепиться на трубы с помощью хомутов. В комплект входит: молниеприёмная мачта, соединитель мачты и проводника диаметром 6-10 мм., крепление для мачты, крепёжные элементы. Выпускается из меди, алюминия, оцинкованной, нержавеющей и окрашенной стали с порошковой окраской в стандартные цвета кровельных материалов.

Артикул	Материал	Вес (кг)	h1/h2 /h3 м/п	d1/d2 /d3 мм.
GR 098201	Оцинкованная сталь	12,21	3,0/0,8/0,7	32/30/16
GR 098202	Медь	11,19	3,0/0,8/0,7	28/30/8
GR 098203	Нержавеющая сталь	9,50	3,0/0,8/0,7	30/30/16
GR 098204	Окрашенная сталь	9,82	3,0/0,8/0,7	30/30/16
GR 098205	Алюминий	8,69	3,0/0,8/0,7	30/30/10

Соответствует
требованиям
МЭК 50164

В разделе 02 крепление вы можете посмотреть и подобрать другие варианты креплений. В разделе 04 соединители большой выбор зажимов и соединителей. В разделе 01 стержневые молниеприёмники есть молниеприёмники различной длины.

Изм.	Лист	№ док	Подп.	Дата	ГРОМОСТАР тел. +7 (495) 664-30-15 www.gromostar.ru	Лист
						982

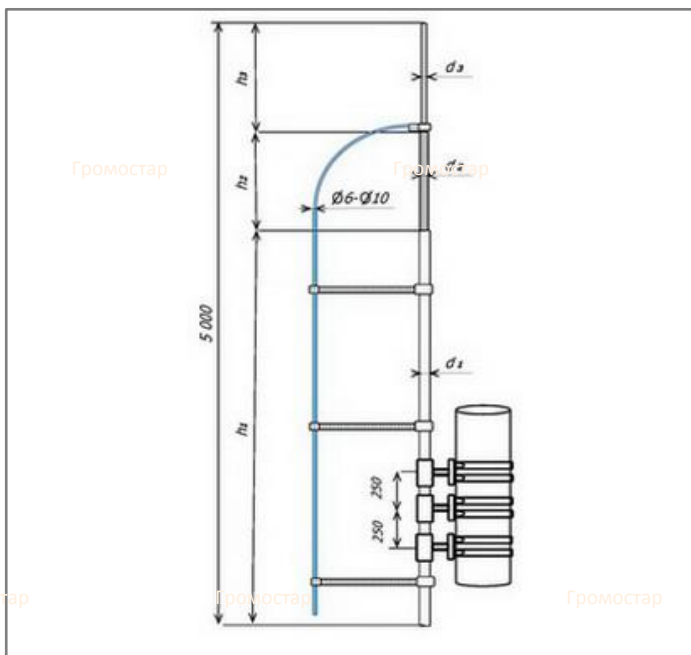
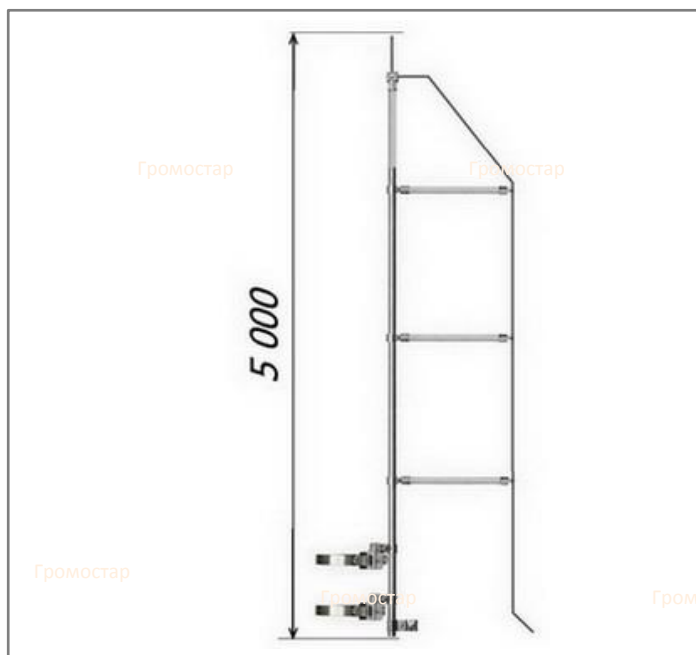
Паспорт изделия

Техническая информация



Изолированная молниеприёмная мачта с креплением на круглые трубы диаметром до 300 мм. высотой 5 метров.

Изолированная молниеприёмная мачта с креплением на круглые трубы высотой 5 метров Громостар предназначен для молниезащиты элементов крыши или устройств, которые, согласно технике безопасности, невозможно присоединить к токоотводам. Крепиться на трубы с помощью хомутов. В комплект входит: молниеприёмная мачта, соединитель мачты и проводника диаметром 6-10 мм., крепление для мачты, крепёжные элементы. Выпускается из меди, алюминия, оцинкованной, нержавеющей и окрашенной стали с порошковой окраской в стандартные цвета кровельных материалов.



Артикул	Материал	Вес (кг)	h1/h2 /h3 м/п	d1/d2 /d3 мм.
GR 098301	Оцинкованная сталь	13,85	3,5/0,8/0,7	32/30/16
GR 098302	Медь	12,83	3,5/0,8/0,7	28/30/8
GR 098303	Нержавеющая сталь	10,75	3,5/0,8/0,7	30/30/16
GR 098304	Окрашенная сталь	11,07	3,5/0,8/0,7	30/30/16
GR 098305	Алюминий	9,82	3,5/0,8/0,7	30/30/10

Соответствует требованиям МЭК 50164

RAL5005 RAL3009

RAL7004 RAL9005

RAL6002 RAL3011

RAL9003

Состав комплекта:

- Изолированная молниеприёмная мачта Громостар
- Соединитель молниеприёмника и проводника
- Крепление для молниеприёмника на круглую трубу
- Штанга в комплекте
- Крепёжные элементы

Инженер ОТК ООО «СТРОЙПЛАЗА»

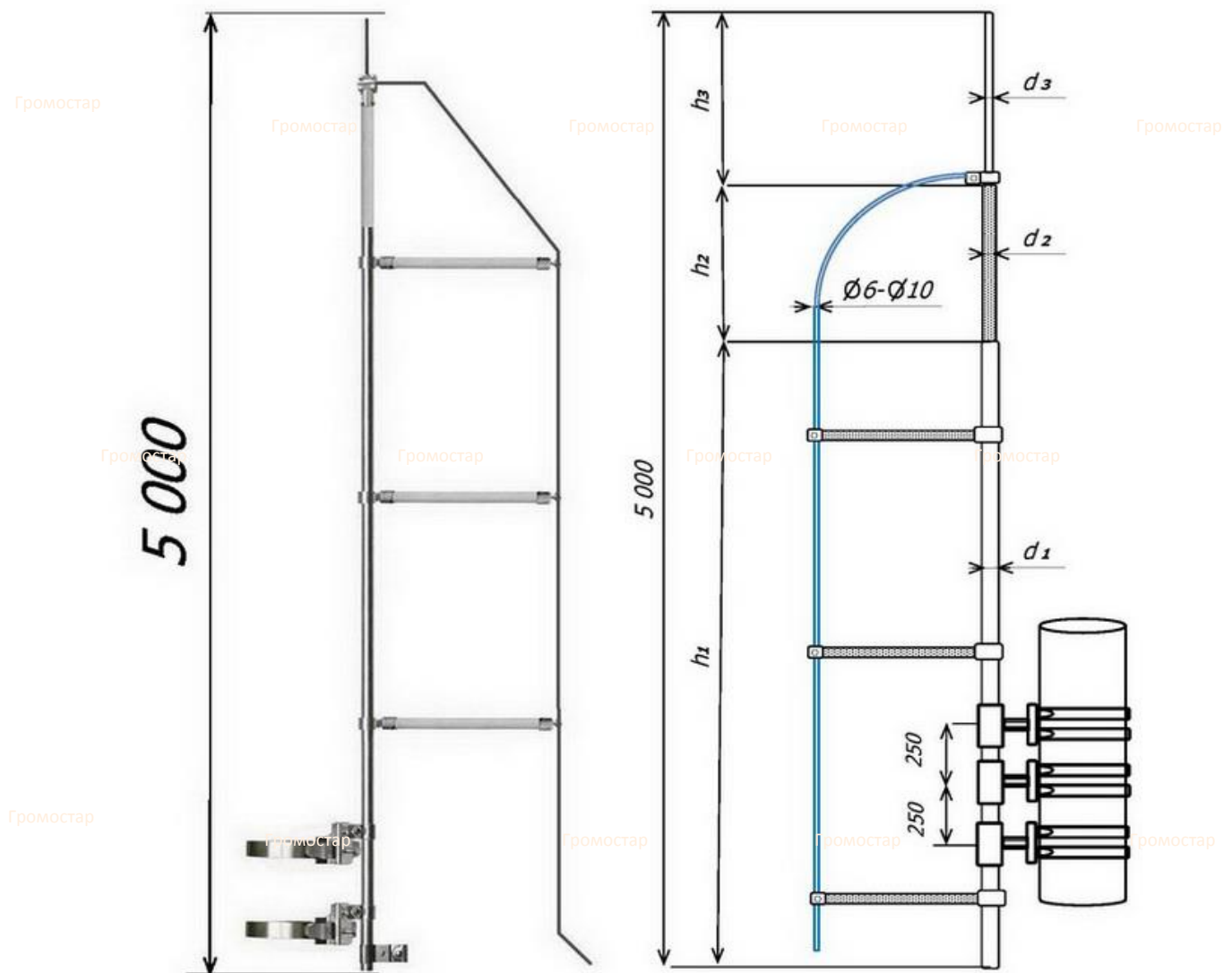


Handwritten signature



В разделе 02 крепление вы можете посмотреть и подобрать другие варианты креплений. В разделе 04 соединители большой выбор зажимов и соединителей. В разделе 01 стержневые молниеприёмники есть молниеприёмники различной длины.

Изолированная молниеприёмная мачта с креплением на круглые трубы диаметром до 300 мм. высотой 5 метров.



Изолированная молниеприёмная мачта с креплением на круглые трубы высотой 5 метров Громостар предназначен для молниезащиты элементов крыши или устройств, которые, согласно технике безопасности, невозможно присоединить к токоотводам. Крепиться на трубы с помощью хомутов. В комплект входит: молниеприёмная мачта, соединитель мачты и проводника диаметром 6-10 мм., крепление для мачты, крепёжные элементы. Выпускается из меди, алюминия, оцинкованной, нержавеющей и окрашенной стали с порошковой окраской в стандартные цвета кровельных материалов.

Артикул	Материал	Вес (кг)	h1/h2 /h3 м/п	d1/d2 /d3 мм.
GR 098301	Оцинкованная сталь	13,85	3,5/0,8/0,7	32/30/16
GR 098302	Медь	12,83	3,5/0,8/0,7	28/30/8
GR 098303	Нержавеющая сталь	10,75	3,5/0,8/0,7	30/30/16
GR 098304	Окрашенная сталь	11,07	3,5/0,8/0,7	30/30/16
GR 098305	Алюминий	9,82	3,5/0,8/0,7	30/30/10

Соответствует
требованиям
МЭК 50164

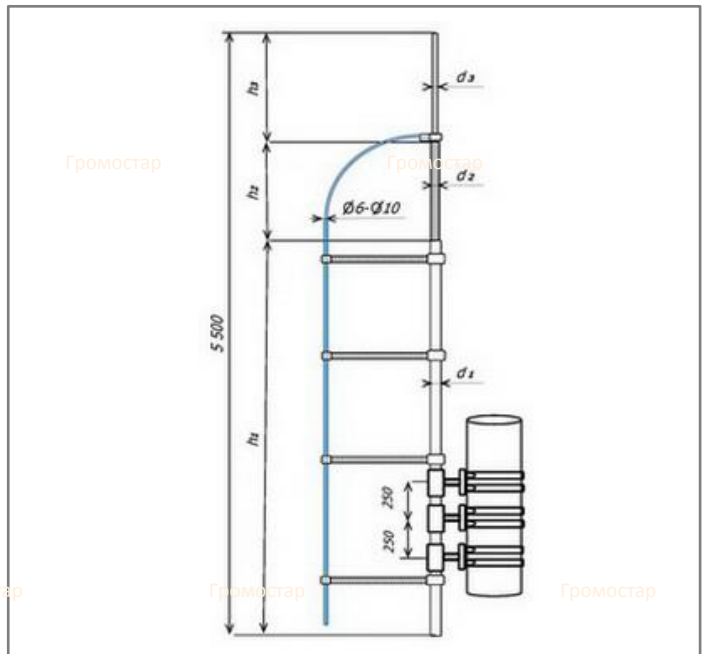
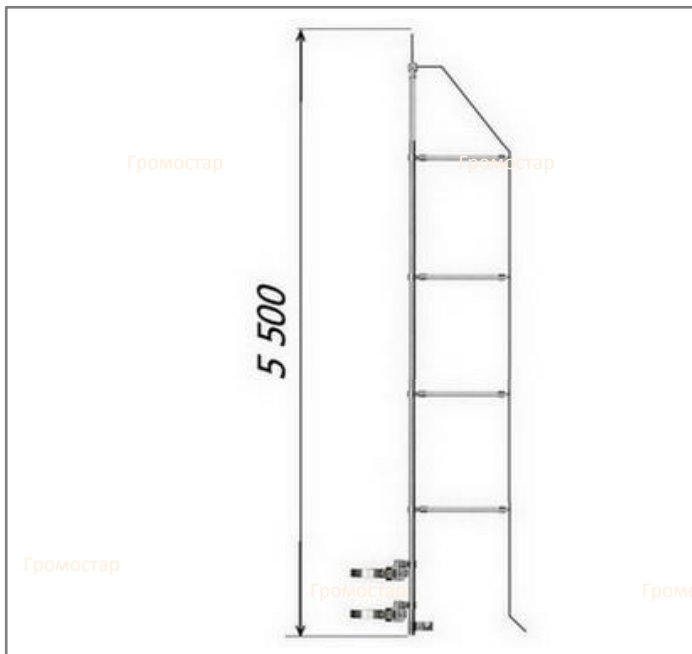
В разделе 02 крепление вы можете посмотреть и подобрать другие варианты креплений. В разделе 04 соединители большой выбор зажимов и соединителей. В разделе 01 стержневые молниеприёмники есть молниеприёмники различной длины.

Изм.	Лист	№ док	Подп.	Дата	ГРОМОСТАР тел. +7 (495) 664-30-15 www.gromostar.ru	Лист
						983



Изолированная молниеприёмная мачта с креплением на круглые трубы диаметром до 300 мм. высотой 5,5 метров.

Изолированная молниеприёмная мачта с креплением на круглые трубы высотой 5,5 метров Громостар предназначен для молниезащиты элементов крыши или устройств, которые, согласно технике безопасности, невозможно присоединить к токоотводам. Крепится на трубы с помощью хомутов. В комплект входит: молниеприёмная мачта, соединитель мачты и проводника диаметром 6-10 мм., крепление для мачты, крепёжные элементы. Выпускается из меди, алюминия, оцинкованной, нержавеющей и окрашенной стали с порошковой окраской в стандартные цвета кровельных материалов.



Артикул	Материал	Вес (кг)	h1/h2/h3 м/п	d1/d2/d3 мм.
GR 098401	Оцинкованная сталь	18,38	4,0/0,8/0,7	32/30/16
GR 098402	Медь	17,36	4,0/0,8/0,7	28/30/8
GR 098403	Нержавеющая сталь	14,54	4,0/0,8/0,7	30/30/16
GR 098404	Окрашенная сталь	14,86	4,0/0,8/0,7	30/30/16
GR 098405	Алюминий	10,39	4,0/0,8/0,7	30/30/10

Соответствует требованиям МЭК 50164

RAL5005 RAL3009

RAL7004 RAL9005

RAL6002 RAL3011

RAL9003

Состав комплекта:

- Изолированная молниеприёмная мачта Громостар
- Соединитель молниеприёмника и проводника
- Крепление для молниеприёмника на круглую трубу
- Штанга в комплекте
- Крепёжные элементы

Инженер ОТК ООО «СТРОЙПЛАЗА»

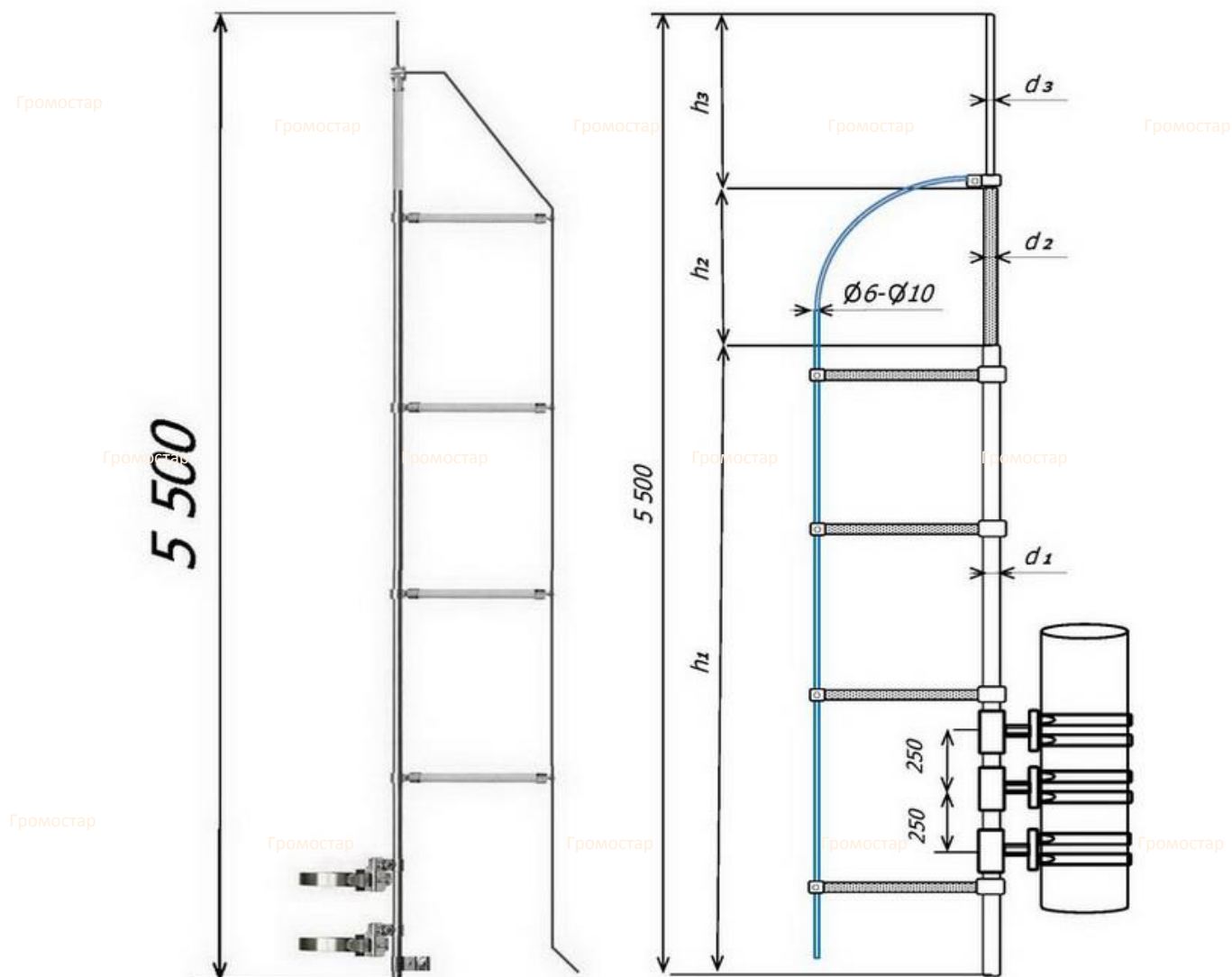


Handwritten signature



В разделе 02 крепление вы можете посмотреть и подобрать другие варианты креплений. В разделе 04 соединители большой выбор зажимов и соединителей. В разделе 01 стержневые молниеприёмники есть молниеприёмники различной длины.

Изолированная молниеприёмная мачта с креплением на круглые трубы высотой 5,5 метров.



Изолированная молниеприёмная мачта с креплением на круглые трубы высотой 5,5 метров Громостар предназначен для молниезащиты элементов крыши или устройств, которые, согласно технике безопасности, невозможно присоединить к токоотводам. Крепиться на трубы с помощью хомутов. В комплект входит: молниеприёмная мачта, соединитель мачты и проводника диаметром 6-10 мм., крепление для мачты, крепёжные элементы. Выпускается из меди, алюминия, оцинкованной, нержавеющей и окрашенной стали с порошковой окраской в стандартные цвета кровельных материалов.

Артикул	Материал	Вес (кг)	h1/h2 /h3 м/п	d1/d2 /d3 мм.
GR 098401	Оцинкованная сталь	18,38	4,0/0,8/0,7	32/30/16
GR 098402	Медь	17,36	4,0/0,8/0,7	28/30/8
GR 098403	Нержавеющая сталь	14,54	4,0/0,8/0,7	30/30/16
GR 098404	Окрашенная сталь	14,86	4,0/0,8/0,7	30/30/16
GR 098405	Алюминий	10,39	4,0/0,8/0,7	30/30/10

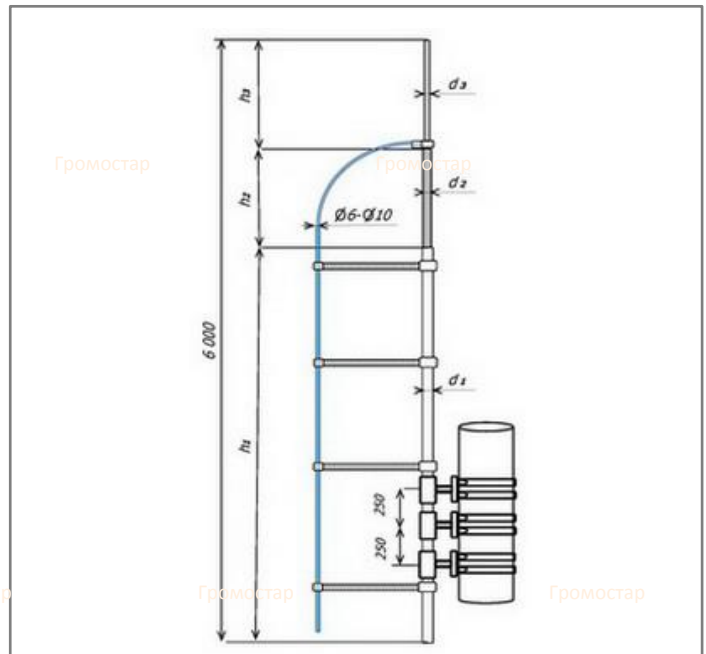
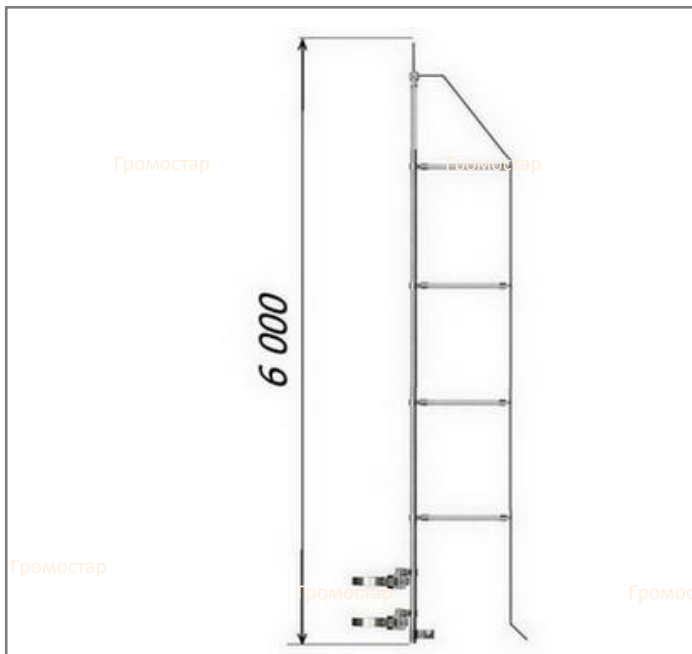
Соответствует
требованиям
МЭК 50164

В разделе 02 крепление вы можете посмотреть и подобрать другие варианты креплений. В разделе 04 соединители большой выбор зажимов и соединителей. В разделе 01 стержневые молниеприёмники есть молниеприёмники различной длины.



Изолированная молниеприёмная мачта с креплением на круглые трубы диаметром до 300 мм. высотой 6 метров.

Изолированная молниеприёмная мачта с креплением на круглые трубы высотой 6 метров Громостар предназначен для молниезащиты элементов крыши или устройств, которые, согласно технике безопасности, невозможно присоединить к токоотводам. Крепится на трубы с помощью хомутов. В комплект входит: молниеприёмная мачта, соединитель мачты и проводника диаметром 6-10 мм., крепление для мачты, крепёжные элементы. Выпускается из меди, алюминия, оцинкованной, нержавеющей и окрашенной стали с порошковой окраской в стандартные цвета кровельных материалов.



Артикул	Материал	Вес (кг)	h1/h2/h3 м/п	d1/d2/d3 мм.
GR 098501	Оцинкованная сталь	19,74	4,5/0,8/0,7	32/30/16
GR 098502	Медь	18,72	4,5/0,8/0,7	28/30/8
GR 098503	Нержавеющая сталь	15,47	4,5/0,8/0,7	30/30/16
GR 098504	Окрашенная сталь	15,79	4,5/0,8/0,7	30/30/16
GR 098505	Алюминий	10,86	4,5/0,8/0,7	30/30/10

Соответствует требованиям МЭК 50164

RAL5005 RAL3009

RAL7004 RAL9005

RAL6002 RAL3011

RAL9003

Состав комплекта:

- Изолированная молниеприёмная мачта Громостар
- Соединитель молниеприёмника и проводника
- Крепление для молниеприёмника на круглую трубу
- Штанга в комплекте
- Крепёжные элементы

Инженер ОТК ООО «СТРОЙПЛАЗА»



Handwritten signature



Громостар

Громостар

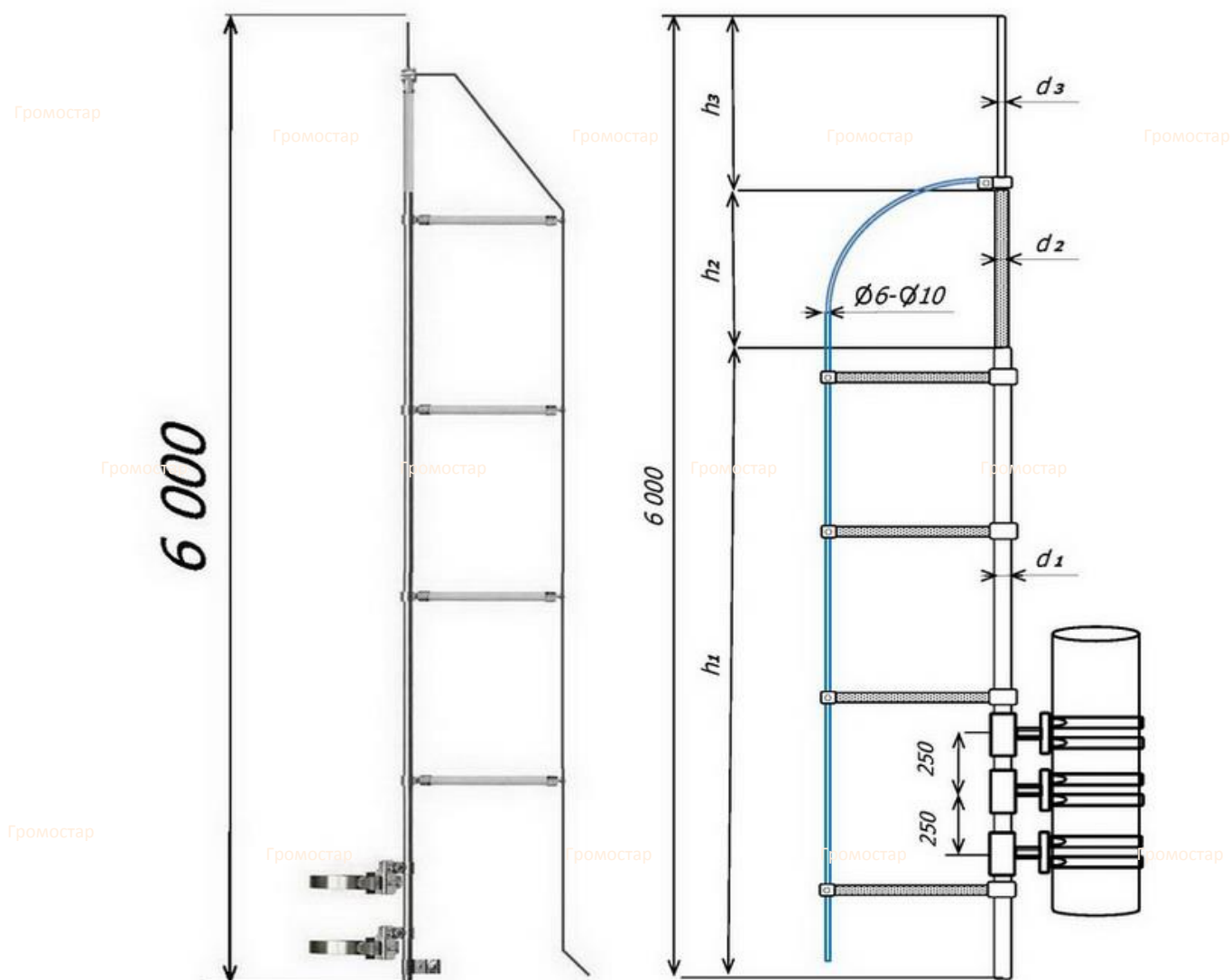
Громостар

Громостар

Громостар

В разделе 02 крепление вы можете посмотреть и подобрать другие варианты креплений. В разделе 04 соединители большой выбор зажимов и соединителей. В разделе 01 стержневые молниеприёмники есть молниеприёмники различной длины.

Изолированная молниеприёмная мачта с креплением на круглые трубы диаметром до 300 мм. высотой 6 метров.



Изолированная молниеприёмная мачта с креплением на круглые трубы высотой 6 метров Громостар предназначен для молниезащиты элементов крыши или устройств, которые, согласно технике безопасности, невозможно присоединить к токоотводам. Крепится на трубы с помощью хомутов. В комплект входит: молниеприёмная мачта, соединитель мачты и проводника диаметром 6-10 мм., крепление для мачты, крепёжные элементы. Выпускается из меди, алюминия, оцинкованной, нержавеющей и окрашенной стали с порошковой окраской в стандартные цвета кровельных материалов.

Артикул	Материал	Вес (кг)	h1/h2 /h3 м/п	d1/d2 /d3 мм.
GR 098501	Оцинкованная сталь	19,74	4,5/0,8/0,7	32/30/16
GR 098502	Медь	18,72	4,5/0,8/0,7	28/30/8
GR 098503	Нержавеющая сталь	15,47	4,5/0,8/0,7	30/30/16
GR 098504	Окрашенная сталь	15,79	4,5/0,8/0,7	30/30/16
GR 098505	Алюминий	10,86	4,5/0,8/0,7	30/30/10

Соответствует
требованиям
МЭК 50164

В разделе 02 крепление вы можете посмотреть и подобрать другие варианты креплений. В разделе 04 соединители большой выбор зажимов и соединителей. В разделе 01 стержневые молниеприёмники есть молниеприёмники различной длины.