



Комплект заземления 16 мм. Длина 18 метров.

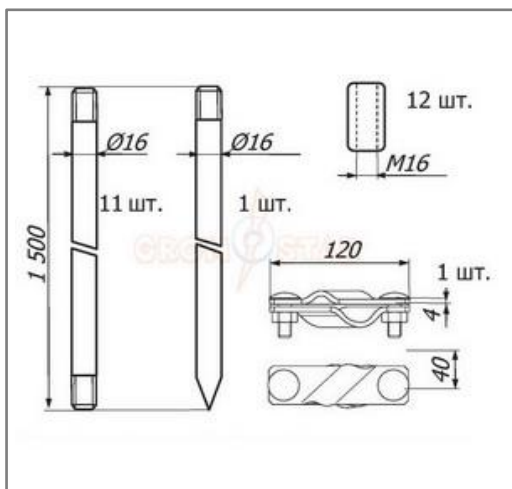
Комплект заземления 16 мм. Длина 18 метров с резьбой для молниезащиты и заземления выпускается из различных материалов. От материала зависит срок эксплуатации комплекта заземления и его сопротивление. Самым долговечным и с более низким сопротивлением является медный комплект заземления. Комплект заземления из оцинкованной, нержавеющей, омеднённой стали и стальное обладают одинаковым сопротивлением. Комплект заземления из стали хватает приблизительно на 18 - 20 лет эксплуатации. Комплект заземления из оцинкованной, нержавеющей, и омеднённой стали хватает приблизительно на 40 - 50 лет эксплуатации.



Артикул (код)	Материал	Вес кг.
GR 066801	Комплект заземления оцинкованный St/Zn	30,26
GR 066802	Комплект заземления медный Cu	34,80
GR 066803	Комплект заземления из нержавеющей VA	30,87
GR 066806	Комплект заземления омеднённый St/Cu	30,56
GR 066808	Комплект заземления стальной St	30,26

Комплект заземления выпускается различного диаметра: Ø12 мм., Ø14 мм., Ø16 мм., Ø18 мм. и Ø20 мм. стержень любого диаметра пригоден для заземления. Толщина во многом зависит от возможности забить стержень в грунт и сроки его эксплуатации. Комплект заземления бывает из оцинкованной стали St/Zn, меди Cu, нержавеющей стали VA, омеднённой стали St/Cu и стали St. Во многом срок эксплуатации зависит от правильного монтажа комплекта заземления, в связи с чем целесообразно проводить монтаж хорошим и грамотным специалистом.

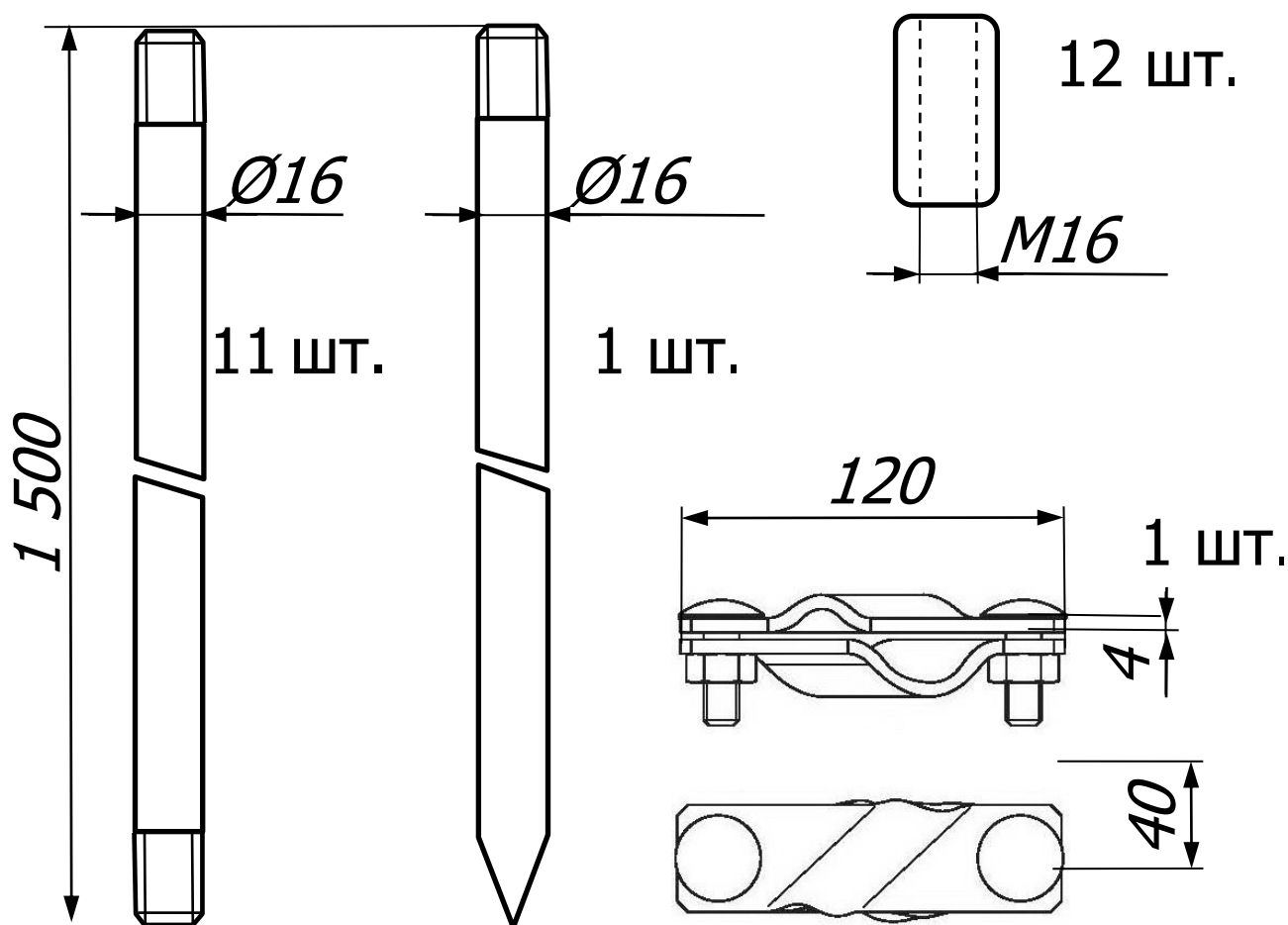
В комплект входит



Артикул (код)	Материал	Кол-во	Вес кг.
GR 060401 - GR 060408	Стержень заземления 16 мм. Длина 1500 мм. с резьбой	11	2,35
GR 061201 - GR 061208	Стержневой заземлитель 16 мм. Длина 1500 мм. с резьбой и острым окончанием	1	2,35
GR 064701 - GR 064708	Муфта соединительная заземления Ø16 мм.	12	0,13
GR 069101 - GR 069108	Жахим заземления полосы, стержня заземления Ø16 мм. и проводника Ø6-Ø10 мм.	1	0,50

В разделе проводники вы можете посмотреть и подобрать круглый и плоский проводник. А в разделе соединители большой выбор соединителей разных размеров.

Комплект заземления 16 мм. Длина 18 метров.



Комплект заземления 16 мм. Длина 18 метров с резьбой для молниезащиты и заземления выпускается из различных материалов. От материала зависит срок эксплуатации комплекта заземления и его сопротивление. Самым долговечным и с более низким сопротивлением является медный комплект заземления. Комплект заземления из оцинкованной, нержавеющей, омеднённой стали и стальное обладают одинаковым сопротивлением. Комплект заземления из стали хватает приблизительно на 18 - 20 лет эксплуатации. Комплект заземления из оцинкованной, нержавеющей, и омеднённой стали хватает приблизительно на 40 - 50 лет эксплуатации.

Артикул (код)	Материал.	Вес кг.
GR 066801	Комплект заземления оцинкованный St/Zn	30,26
GR 066802	Комплект заземления медный Cu	34,80
GR 066803	Комплект заземления из нержавеющей VA	30,87
GR 066806	Комплект заземления омеднённый St/Cu	30,56
GR 066808	Комплект заземления стальной St	30,26

Комплект заземления выпускается различного диаметра: Ø12 мм., Ø14 мм., Ø16 мм., Ø18 мм. и Ø20 мм. стержень любого диаметра пригоден для заземления. Толщина во многом зависит от возможности забить стержень в грунт и сроки его эксплуатации. Комплект заземления бывает из оцинкованной стали St/Zn, меди Cu, нержавеющей стали VA, омеднённой стали St/Cu и стали St. Во многом срок эксплуатации зависит от правильного монтажа комплекта заземления, в связи с чем целесообразно проводить монтаж хорошим и грамотным специалистам.