

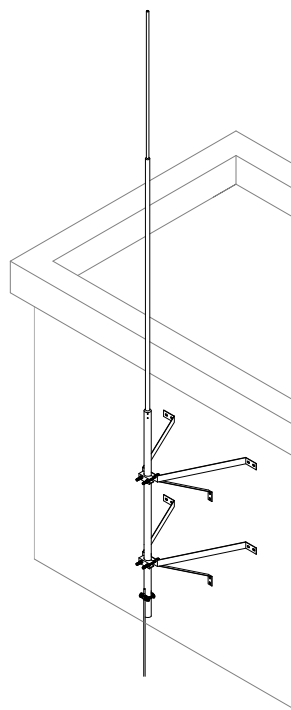
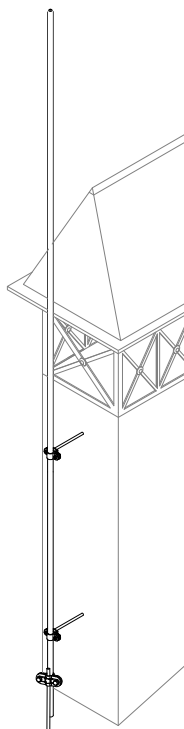
*Общество с ограниченной ответственностью
ООО "СтройПлаза"*

Комплектующие для системы молниезащиты и заземления

Молниеприёмник с крепление на стену 2,5 м.

ПАСПОРТ

GR 120521, GR 120522, GR 120523, GR 120524, GR 120525



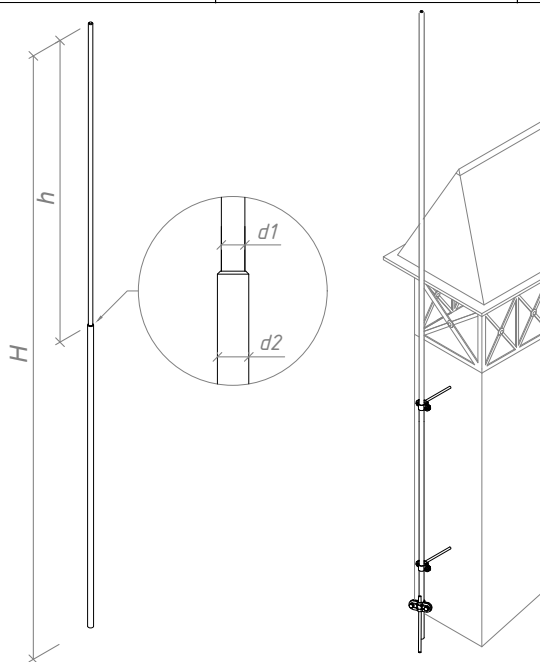
МОСКВА



Молниеприёмник с крепление на стену 2,5 м.

Молниеприёмник с крепление на стену 2,5 м. Gromostar предназначен для установки на объекты при выполнении работ по молниезащите. Молниеприёмник с крепление на стену имеет в комплекте: молниеприёмник, набор креплений на стену, соединитель проводника и молниеприёмника. Молниеприёмник с крепление на стену при правильных расчётах позволяет перехватывать молнии, тем самым защищать ваш объект. Подробности касающиеся способа установки и крепления найдете на сайте.

Артикул	Материал	Высота	Диаметр	ВЕС
GR 120521	Оцинкованная сталь	2,5 м.	Ø16 мм.	5,72 кг.
GR 120522	Медь	2,5 м.	Ø10/Ø16 мм.	4,3692 кг.
GR 120523	Нержавеющая сталь	2,5 м.	Ø16 мм.	4,8356 кг.
GR 120524	Окрашенная сталь	2,5 м.	Ø16 мм.	5,6712 кг.
GR 120525	Алюминий	2,5 м.	Ø10/Ø16 мм.	1,7242 кг.



GROMOSTAR



Высота 2500 мм

Молниеприёмник с крепление на стену 2,5 м. Gromostar выпускается из оцинкованной сталь St/Zn, меди Cu, нержавеющей стали VA и алюминия Al. Возможна порошковая окраска в стандартные цвета. Соответствует нормативным документам регламентирующими требования к молниезащите зданий: «Инструкция по молниезащите зданий и сооружений» РД 34.21.122-87 от 30 июля 1987 года и «Инструкция по устройству молниезащиты зданий, сооружений и промышленных коммуникаций» СО 153-343.21.122-2003 от 30 июня 2003 г.

Партия держателей поставляемая в один адрес, комплектуется паспортом и объединенным техническим описанием в соответствии с ГОСТ 2.601-2006. Вы можете скачать паспорт изделия на сайте производителя.

Внешний вид товара может отличаться от товара, представленного на фото. Фирма-производитель оставляет за собой право на внесение изменений в конструкцию, дизайн и комплектацию товара, не влияющих на качество изделия

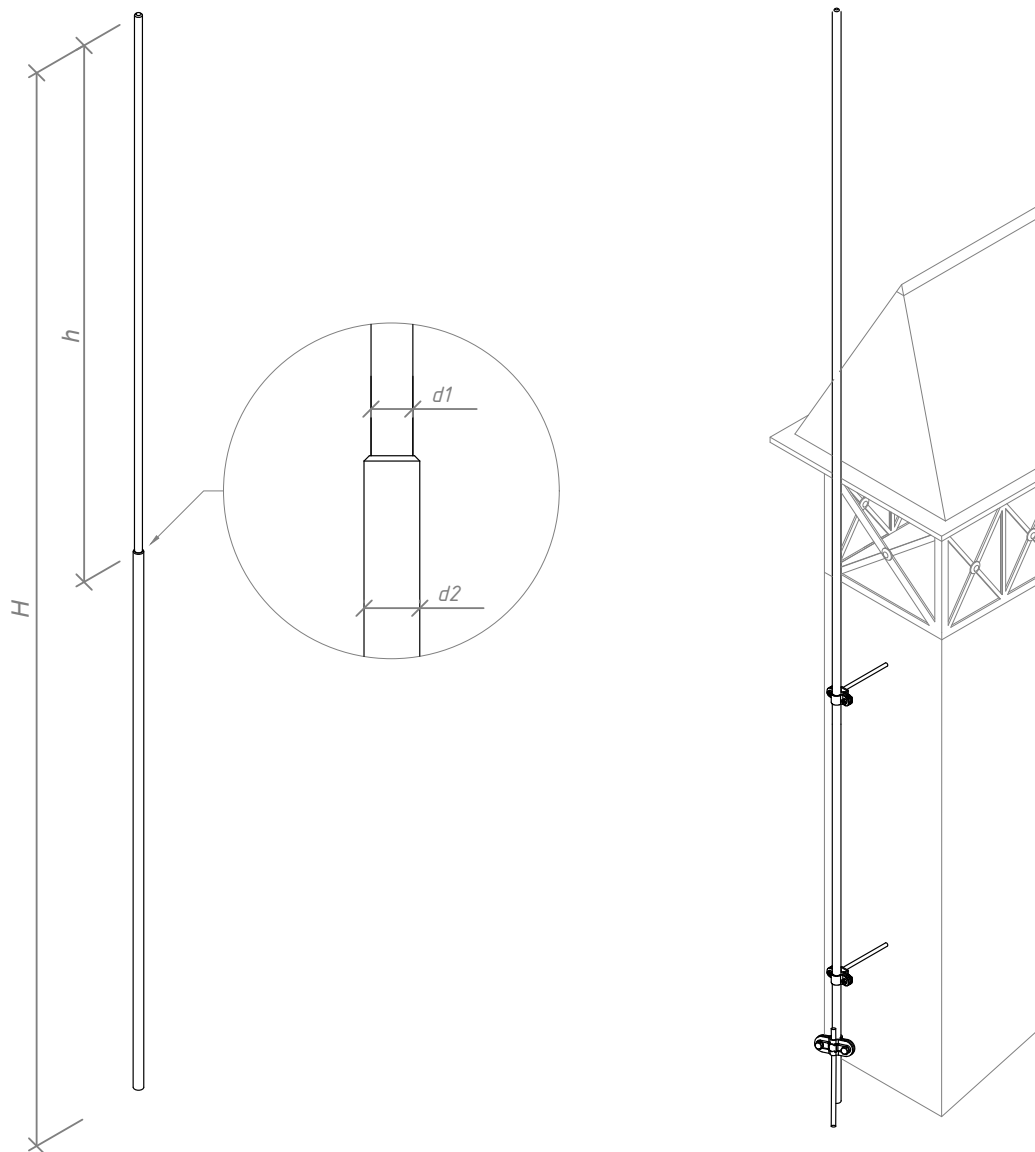
Гарантийный срок на держатель составляет 24 месяцев со дня продажи.

Соответствует требованиям Инженер ОТК ООО «СТРОЙПЛАЗА» Володько М.И.



М.И. Володько

Молниеприёмник с крепление на стену 2,5 м.



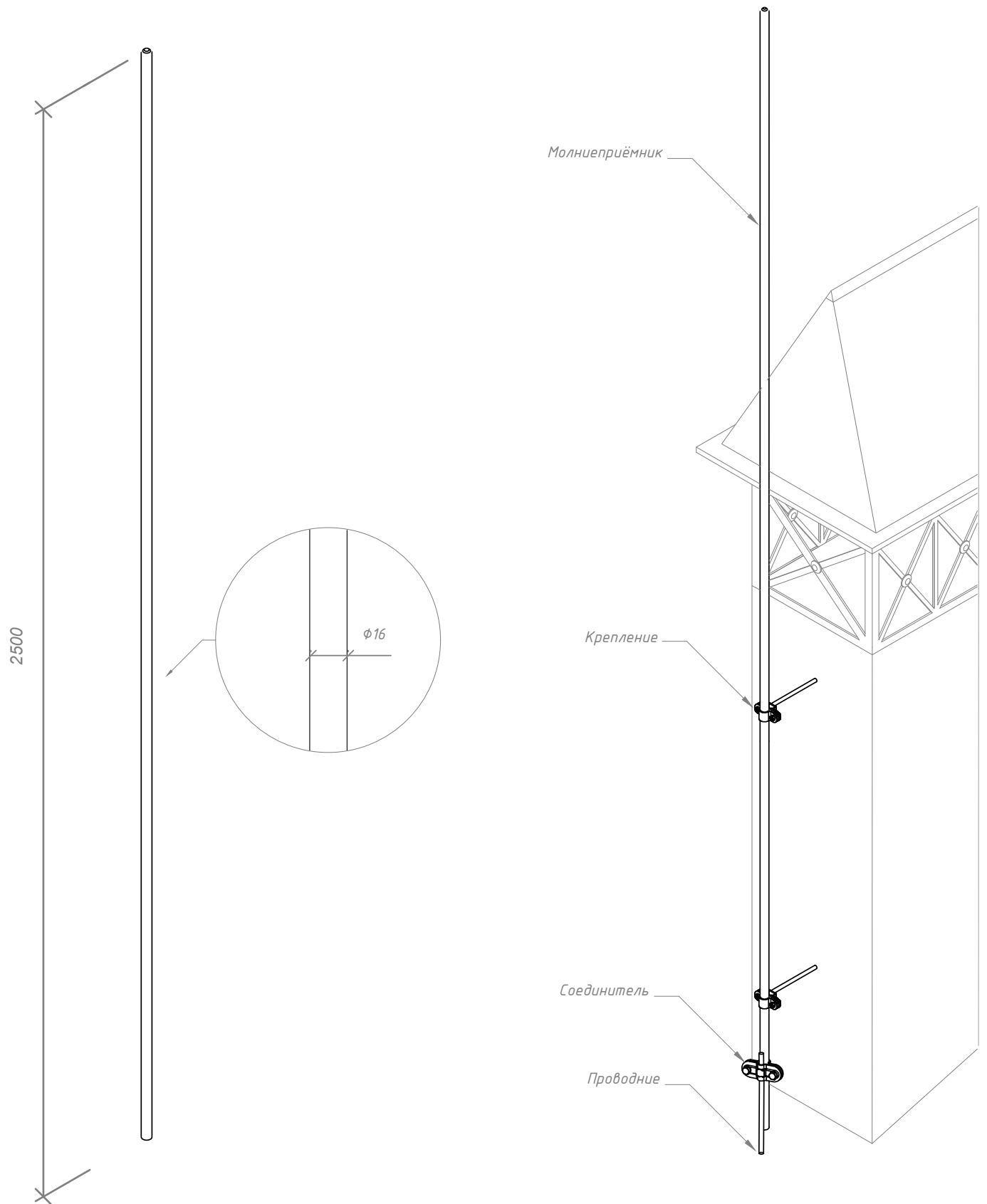
Молниеприёмник с крепление на стену 2,5 м. Gromostar предназначен для установки на объекты при выполнении работ по молниезащите. Молниеприёмник с крепление на стену имеет в комплекте: молниеприёмник, набор креплений на стену, соединитель проводника и молниеприёмника. Молниеприёмник с крепление на стену при правильных расчётах позволяет перехватывать молнии, тем самым защищать ваш объект. Подробности касающиеся способа установки и крепления найдете на сайте.

Молниеприёмник с крепление на стену 2,5 м. Gromostar выпускается из оцинкованной сталь St/Zn, меди Cu, нержавеющей стали VA и алюминия Al. Возможна порошковая окраска в стандартные цвета. Соответствует нормативным документам регламентирующими требования к молниезащите зданий: «Инструкция по молниезащите зданий и сооружений» РД 34.21.122-87 от 30 июля 1987 года и «Инструкция по устройству молниезащиты зданий, сооружений и промышленных коммуникаций» СО 153-343.21.122-2003 от 30 июня 2003 г.

Арт.	Материал.	Высота	Диаметр	ВЕС
GR 120521	Оцинкованная сталь	2,5 м.	Ø16 мм.	5,72 кг.
GR 120522	Медь	2,5 м.	Ø10/Ø16 мм.	4,3692 кг.
GR 120523	Нержавеющая сталь	2,5 м.	Ø16 мм.	4,8356 кг.
GR 120524	Окрашенная сталь	2,5 м.	Ø16 мм.	5,6712 кг.
GR 120525	Алюминий	2,5 м.	Ø10/Ø16 мм.	1,7242 кг.

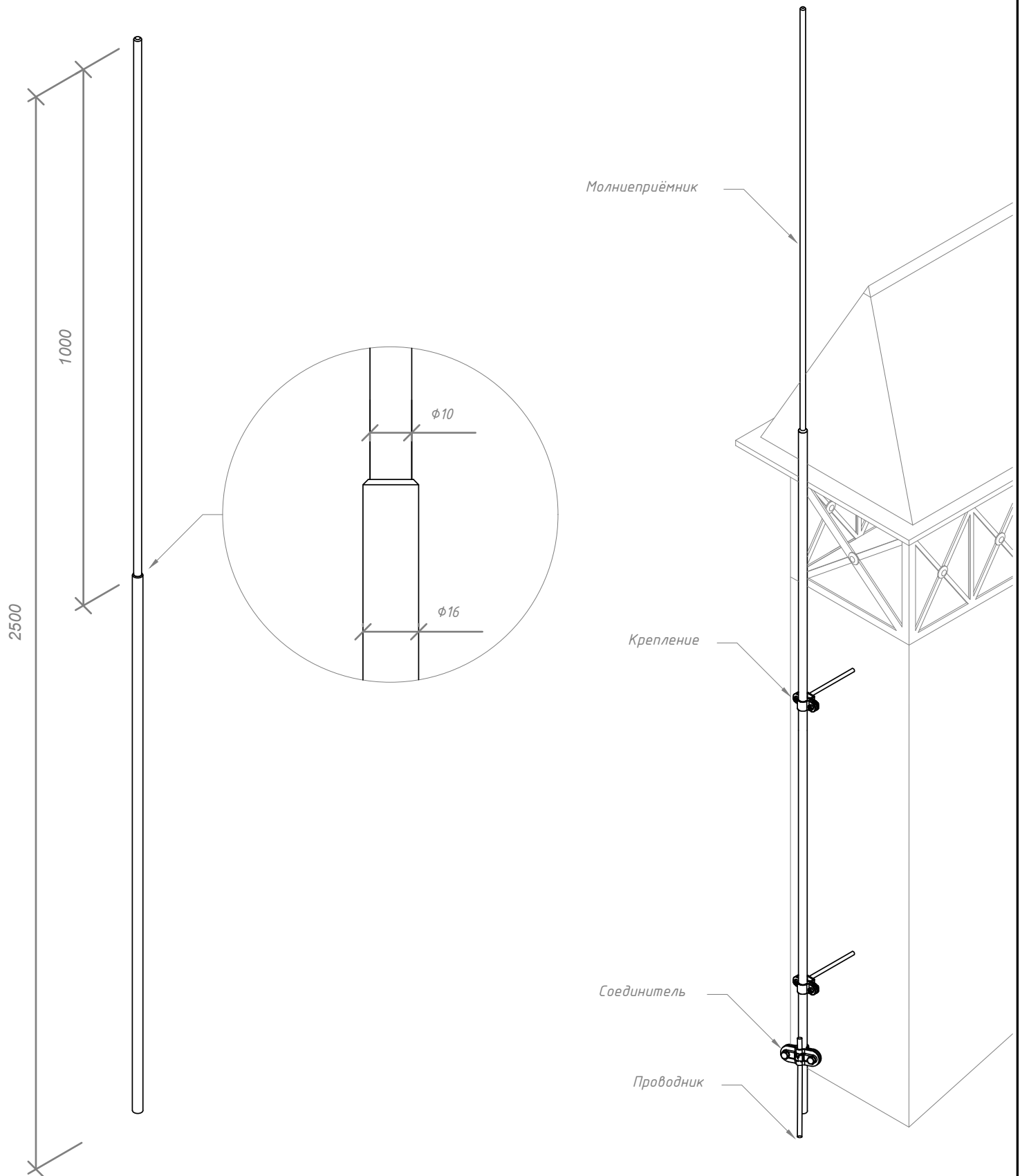
					ООО "СТРОЙПЛАЗА" gromostar.ru		Лист	
Изм.	Листов	№ док.	Подп.	Дата	E-mail: z5954455@yandex.ru тел. +7 (999) 595-44-55		120520	

Молниеприёмник с крепление на стену 2.5 м. из оцинкованной стали St/Zn, нержавеющей стали VA и оцинкованной окрашенной стали St/Zn



					ООО "СТРОЙПЛАЗА" gromostar.ru	Лист
Изм.	Листов	№ док.	Подп.	Дата	E-mail: z5954455@yandex.ru тел. +7 (999) 595-44-55	120520

Молниеприёмник с крепление на стену 2.5 м. из меди Cu, и алюминия Al.



Изм.	Листов	№ док.	Подп.	Дата

ООО "СТРОЙПЛАЗА" gromostar.ru
E-mail: z5954455@yandex.ru тел. +7 (999) 595-44-55

Лист
120520