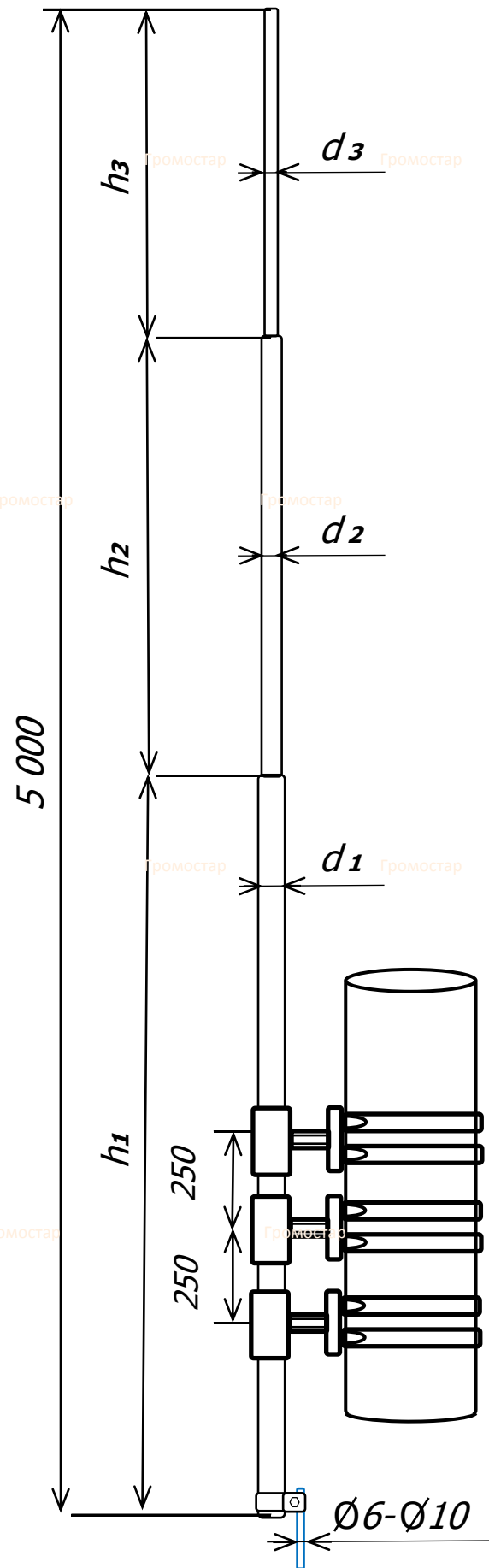


Молниеприёмник с креплением на круглые трубы диаметром до 300 мм. высотой 5 метров.



Молниеприёмник с креплением на круглые трубы высотой 5 метров Громостар предназначен для молниезащиты элементов крыши или устройств, которые, согласно технике безопасности, невозможно присоединить к токоотводам. Крепиться на трубы с помощью хомутов. В комплект входит: молниеприёмная мачта, соединитель мачты и проводника диаметром 6-10 мм., крепление для мачты, крепёжные элементы. Выпускается из меди, алюминия, оцинкованной, нержавеющей и окрашенной стали с порошковой окраской в стандартные цвета кровельных материалов.

Артикул	Материал	Вес (кг)	h1/h2 /H3 м/п	d1/d2 /d3 мм.
GR 097501	Оцинкованная сталь	11,01	4,0/1,0	32/16
GR 097502	Медь	6,06	3,0/1,0/1,0	30/16/8
GR 097503	Нержавеющая сталь	7,44	4,0/1,0	30/16
GR 097504	Окрашенная сталь	7,44	4,0/1,0	30/16
GR 097505	Алюминий	5,37	3,0/1,0/1,0	30/16/10

Состав комплекта:

- Молниеприёмник Громостар
- Соединитель молниеприёмника и проводника
- Крепление для молниеприёмника на круглую трубу
- Крепёжные элементы



Согласовано	
Взам. инв. №	
Подп. и дата	
Инв. №Подл.	

						Альбом технических решений устройства молниезащиты и заземления		
Изм.	Кол.	Лист	№ док	Подпи	Дата			
ГИП						Устройство внешней молниезащиты		
Разраб.						Молниеприёмник с креплением на круглые трубы диаметром до 300 мм. высотой 5 метров.		
Проверил						ГРОМОСТАР		
Утвердил						тел. +7 (495) 664-30-15		
						стадия	лист	листов
						Р		