

Общество с ограниченной ответственностью

**Заказчик:
ООО "ФосАгро-Волга"**

ПРОЕКТНАЯ ДОКУМЕНТАЦИЯ

**«Строительство склада сырьевого
аммиачной селитры марки Б до 1500 тонн
по адресу: Нижегородская обл., г. Перевоз,
Промзона, д. 4»**

Том 5

**«Сведения об инженерном оборудовании, о сетях
инженерно-технического обеспечения, перечень
инженерно-технических мероприятий, содержание
технологических решений»**

Подраздел 1 «Система электроснабжения»

103/17-ИОС1

г. Курск-2017 г.

Общество с ограниченной ответственностью

**Заказчик:
ООО "ФосАгро-Волга"**

ПРОЕКТНАЯ ДОКУМЕНТАЦИЯ

**«Строительство склада сырьевого
аммиачной селитры марки Б до 1500 тонн
по адресу: Нижегородская обл., г. Перевоз,
Промзона, д. 4»**

Том 5

**«Сведения об инженерном оборудовании, о сетях
инженерно-технического обеспечения, перечень
инженерно-технических мероприятий, содержание
технологических решений»**

Подраздел 1 «Система электроснабжения»

103/17-ИОС1

Директор

Главный инженер проекта

г. Курск-2017 г.

СОСТАВ ПРОЕКТНОЙ ДОКУМЕНТАЦИИ

Номер тома	Обозначение	Наименование	Примечание
1	103/17-ПЗ	Раздел 1 «Пояснительная записка»	
2	103/17-ПЗУ	Раздел 2 «Схема планировочной организации земельного участка»	
3	103/17-АР	Раздел 3 «Архитектурные решения»	
4	103/17-КР	Раздел 4 «Конструктивные решения»	
5	103/17-ИОС5.1	Раздел 5 «Сведения об инженерном оборудовании, о сетях инженерно-технического обеспечения, перечень инженерно-технических мероприятий, содержание технологических решений» Подраздел 1 «Система электроснабжения»	
6	103/17-ИОС5.2	Раздел 5 «Сведения об инженерном оборудовании, о сетях инженерно-технического обеспечения, перечень инженерно-технических мероприятий, содержание технологических решений» Подраздел 2 «Система водоснабжения»	
7	103/17-ИОС5.4	Раздел 5 «Сведения об инженерном оборудовании, о сетях инженерно-технического обеспечения, перечень инженерно-технических мероприятий, содержание технологических решений» Подраздел 4 «Отопление, вентиляция»	
8	103/17-ИОС5.5	Раздел 5 «Сведения об инженерном оборудовании, о сетях инженерно-технического обеспечения, перечень инженерно-технических мероприятий, содержание технологических решений» Подраздел 5 «Пожарная сигнализация»	
9	103/17-ИОС5.7	Раздел 5 «Сведения об инженерном оборудовании, о сетях инженерно-технического обеспечения, перечень инженерно-технических мероприятий, содержание технологических решений» Подраздел 7 «Технологические решения»	
10	103/17-ПОС	Раздел 6 «Проект организации строительства»	
11	103/17-ООС	Раздел 8 «Перечень мероприятий по охране окружающей среды»	
12	103/17-ПБ	Раздел 9 «Мероприятия по обеспечению пожарной безопасности»	

Согласовано			

Взам. инв. №

Подп. и дата

Инв. № подл.

Изм.	Кол.уч	Лист	№ док.	Подл.	Дата

103/17-СП

СОСТАВ
ПРОЕКТНОЙ
ДОКУМЕНТАЦИИ

Стадия	Лист	Листов
П	1	1

Гарантийная запись

Проектная документация разработана в соответствии с градостроительным планом земельного участка, заданием на проектирование, градостроительным регламентом, документами об использовании земельного участка для строительства, техническими регламентами, в том числе устанавливающими требования по обеспечению безопасной эксплуатации зданий, строений, сооружений и безопасного использования прилегающих к ним территорий, и с соблюдением технических условий.

Главный инженер проекта

Инв.№ подл.	Подпись и дата	Взам.инв.№					103/17-ИОС5.1	Лист
Изм.	Кол.уч	Лист	№док.	Подпись	Дата			

ТЕКСТОВАЯ ЧАСТЬ
Система электроснабжения.

а) Характеристика источников электроснабжения в соответствии с техническими условиями на подключение объекта капитального строительства к сетям электроснабжения общего пользования.

Проектом предусматривается подключение склада аммиачной селитры к сети 380В. Подключения склада выполняется от существующей опоры ВЛ-0,4кВ кабелем АВБбшв 4х25 мм² в земле, в ПНД трубе. (см. план внешнего электроснабжения). Все электроприемники, расположенные в складском помещении отключаются общим отключающим аппаратом (рубильником), установленным снаружи здания в металлическом шкафу ЯРП11М-311-54-УХЛЗ 100/40А. В качестве вводно-распределительного устройства используется типовой заводской щит распределительный навесной на 18 модулей "Текфор" ВНК65-18 со степенью защиты IP65. ВРУ необходимо закрепить на высоте 160см от пола. Для защиты распределительных и групповых линий питания в щит устанавливаются автоматические и дифференциальные выключатели серийного производства. Тип автоматических выключателей может быть изменен при условии сохранения их основных характеристик

б) Сведения о количестве электроприемников, их установленной и расчетной мощности.

Основными потребителями электроэнергии напряжением до 0,4 кВ являются:

- рабочее освещение;
- бытовая и технологическая розеточные сети.

Основные показатели:

Напряжение питающей сети: $U_n=380/220$ В

Частота: 50Гц

Расчетная нагрузка ВРУ в рабочем режиме:

$P_p=20,0$ кВт.

Инв.№ подл.	Подпись и дата	Взам.инв.№

Изм.	Кол.уч	Лист	№док.	Подпись	Дата

103/17-ИОС5.1

Лист

в) Требования к надежности электроснабжения и качеству электроэнергии.

Для обеспечения качества электроэнергии применяются следующие мероприятия: рациональное построение схемы электропитания, сечение кабелей 0,4кВ обеспечивают допустимое падение напряжения для наиболее удалённых электроприемников, равномерное распределение нагрузок по фазам и вводам. Нелинейные и несимметричные потребители электроэнергии, влияющие на качество электроэнергии на объекте отсутствуют.

г) Описание проектных решений по компенсации реактивной мощности, релейной защите, управлению, автоматизации и диспетчеризации системы электроснабжения.

Компенсация реактивной мощности не предусматривается.

Для защиты распределительных и групповых линий питания электроприемников здания во ВРУ установлены автоматические выключатели. Выбор аппаратов защиты распределительных и групповых сетей произведён в соответствии с главой 3.1 ПУЭ. Аппараты защиты отвечают следующим требованиям:

- по своей отключающей способности соответствуют максимальному значению тока к.з. в начале защищаемого участка;
- защищают сеть от токов короткого замыкания и перегрузок (время отключения не более 0,2с);
- аппараты защиты обеспечивают при $I(3)к.з.$, $I(1)к.з.$ в конце защищаемого участка время отключения в соответствии с 1.7.79 ПУЭ;
- обеспечивают требования селективности отключения поврежденного участка сети.

Изм.	Кол.уч	Лист	№доку.	Подпись	Дата

Взам.инв.№

Подпись и дата

Изм.№ подл.

д) Перечень мероприятий по экономии электроэнергии.

Для экономии электроэнергии предусматриваются следующие мероприятия:

- возможность использования всей разрешенной мощности в качестве активной мощности;
- применение в качестве освещения светодиодных энергосберегающих ламп и светильников;
- выбор сечений кабелей, удовлетворяющих требованиям по допустимой потере напряжения;
- профилактические работы должны осуществляться в часы максимума энергосистемы.

е) Сведения о мощности сетевых и трансформаторных объектов.

Не разрабатывался.

ж) Решения по организации масляного и ремонтного хозяйства – для объектов производственного назначения.

Не разрабатывался.

з) Перечень мероприятий по заземлению (занулению) и молниезащите.

Для организации правильной системы заземления по ПУЭ предусматривается выполнение контура заземления и схемы уравнивания потенциалов. Их схемы представлены на соответствующих листах. Все металлические конструкции и инженерные сети должны быть заземлены по радиальной схеме, т. е. на каждую заземляемую часть здания приходится свой проводник уравнивания потенциалов.

Схема уравнивания потенциалов включает: ГЗШ (главную заземляющую шину), металлические части строительных конструкций, токоотводы системы молниезащиты. При этом должна быть обеспечена непрерывность

Изм.	Кол.уч	Лист	№док.	Подпись	Дата

электрической сети на всем протяжении их использования в качестве РЕ проводников.

Проектируемый объект подлежит молниезащите по IV уровню защиты в соответствии с СО 153-34.21.122-2003 «Инструкция по устройству молниезащиты зданий, сооружений и промышленных коммуникаций »:

а) для защиты от прямых ударов молний: устанавливают систему молниезащиты Gromostar. Выступающие над крышей металлические элементы (трубы, вентиляционные шахты) должны быть присоединены к токоотводу, который соединить с заземляющим устройством молниеотвода, обеспечив непрерывность электрической связи в соединениях конструкций с молниеприёмниками и заземлителями с помощью сварки;

б) в качестве заземлителей защиты следует использовать наружный контур горизонтальных электродов, проложенных в местах спусков от молниепроводов в земле на глубине 0,5м. В местах присоединения токоотводов к заземлителю приварить по три вертикальных электрода длиной 3м. Сварку производить по ГОСТ 23792-79. Швы зачистить, обезжирить и покрыть грунтовкой ГФ-021 по ГОСТ 25129-82 за 2 раза серого цвета. Для заземлителей применять оцинкованную сталь.

и) Сведения о типе, классе проводов и осветительной арматуры, которые подлежат применению при строительстве объекта капитального строительства.

Подключение всех светильников по групповым линиям осуществляется кабелем с пределом распространения горения ПРГП по категории А и пределом огнестойкости ПО по ГОСТ 31565-2012 - каб. ВВГнг(А)-LS. Класс пожарной безопасности по НПБ 248-97 - П.1.7.2.2. Характеристика по нераспространению горения и огнестойкости ГОСТ 12176-89, раздел 3, категория А. Все кабели прокладываются в гофрированных трубах не поддерживающих горение. Технологическая розеточная сеть выполнена кабелем ВВГнг(А)-LS

Изм.	Кол.уч	Лист	№док.	Подпись	Дата

в гофрированных трубах. Все розетки имеют заземляющий контакт и степень защиты IP54.

к) Описание системы рабочего освещения.

В качестве рабочего освещения используется 44 светильника DSO-14 со степенью защиты IP65 с светодиодным источником на 60Вт каждый. Над всеми воротами и входами устанавливаются светильники НПП 1407 (60Вт). Проектом предусматривается установка различных типов светильников в зависимости от значения и места расположения. Монтаж светильников производится по фермам согласно плана электрической сети 0,4кВ.

Все работы по монтажу и проверке работоспособности оборудования должен производить квалифицированный и обученный персонал.

л) Описание дополнительных и резервных источников электроэнергии.

Дополнительные и резервные источники не предусмотрены.

м) Перечень мероприятий по резервированию электроэнергии.

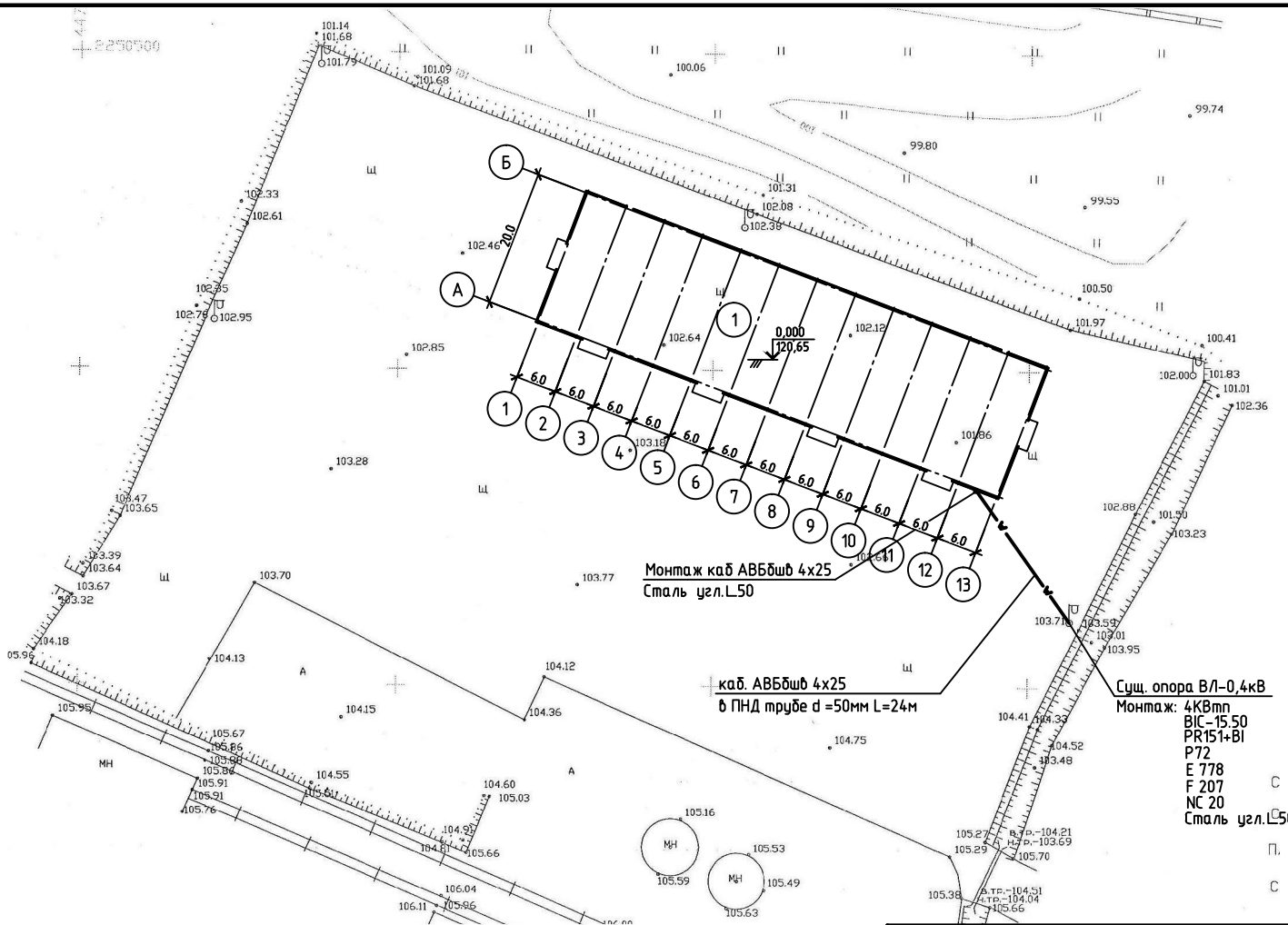
Не разрабатывался.

Список используемой литературы:

- Правила устройств электроустановок 7изд.;
- СП 52.13330.2011 "Естественное и искусственное освещение" (актуализированная редакция СНиП 23-05-95*);
- СП 31-110-2003 "Проектирование и монтаж электроустановок жилых и общественных зданий.";
- ВСН59-88 "Электрооборудование жилых и общественных зданий"
- ГОСТ Р50571.15-97 "Электроустановки зданий" часть 5, глава 52 "Электропроводки"

Изм.	Кол.уч	Лист	№док.	Подпись	Дата

Инв. № подл.	Подп. и дата
Взам. инв. №	Инв. № дубл.
Подп. и дата	Подп. и дата



Изм.	Кол. уч.	Лист	№ док.	Подп.	Дата
Разработал					
Проверил					
ГИП					
Н.контр.					

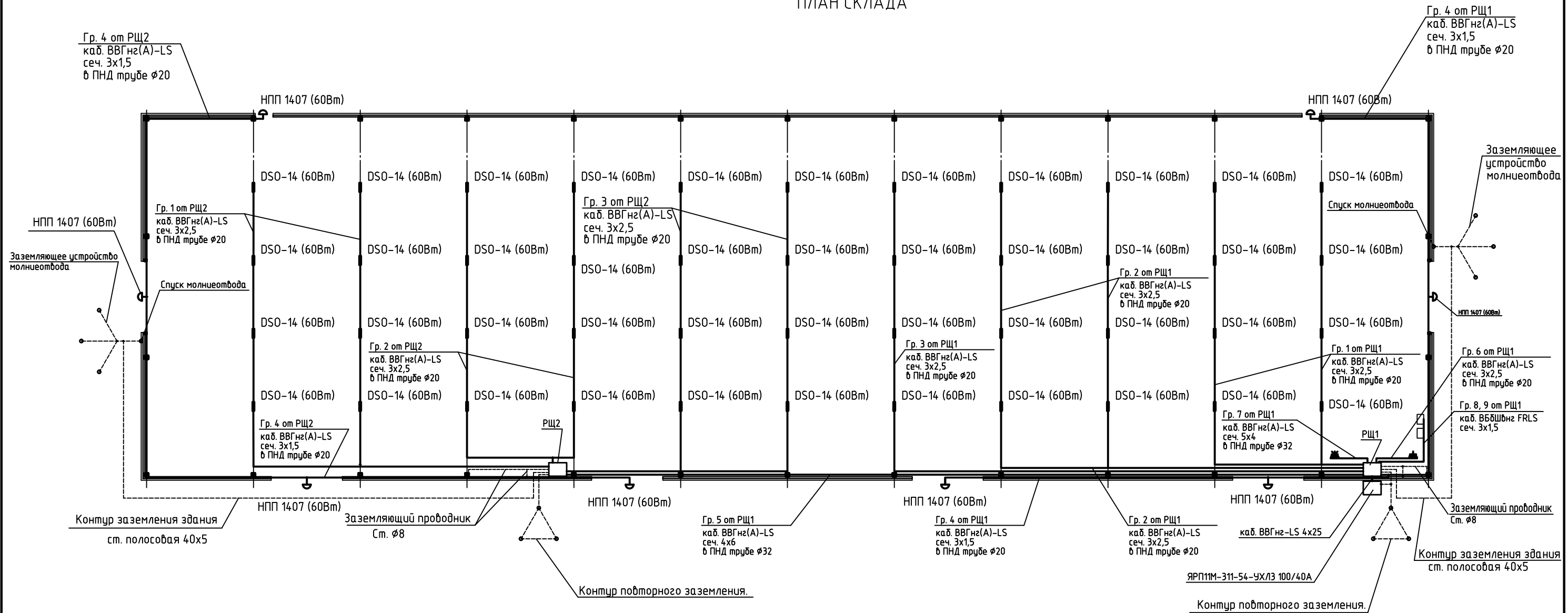
103/17-ИОС5.1

Строительство склада сырьевого аммиачной селитры марки Б до 1500 тонн по адресу:
Нижегородская обл., г. Перевоз, Промзона, д.4

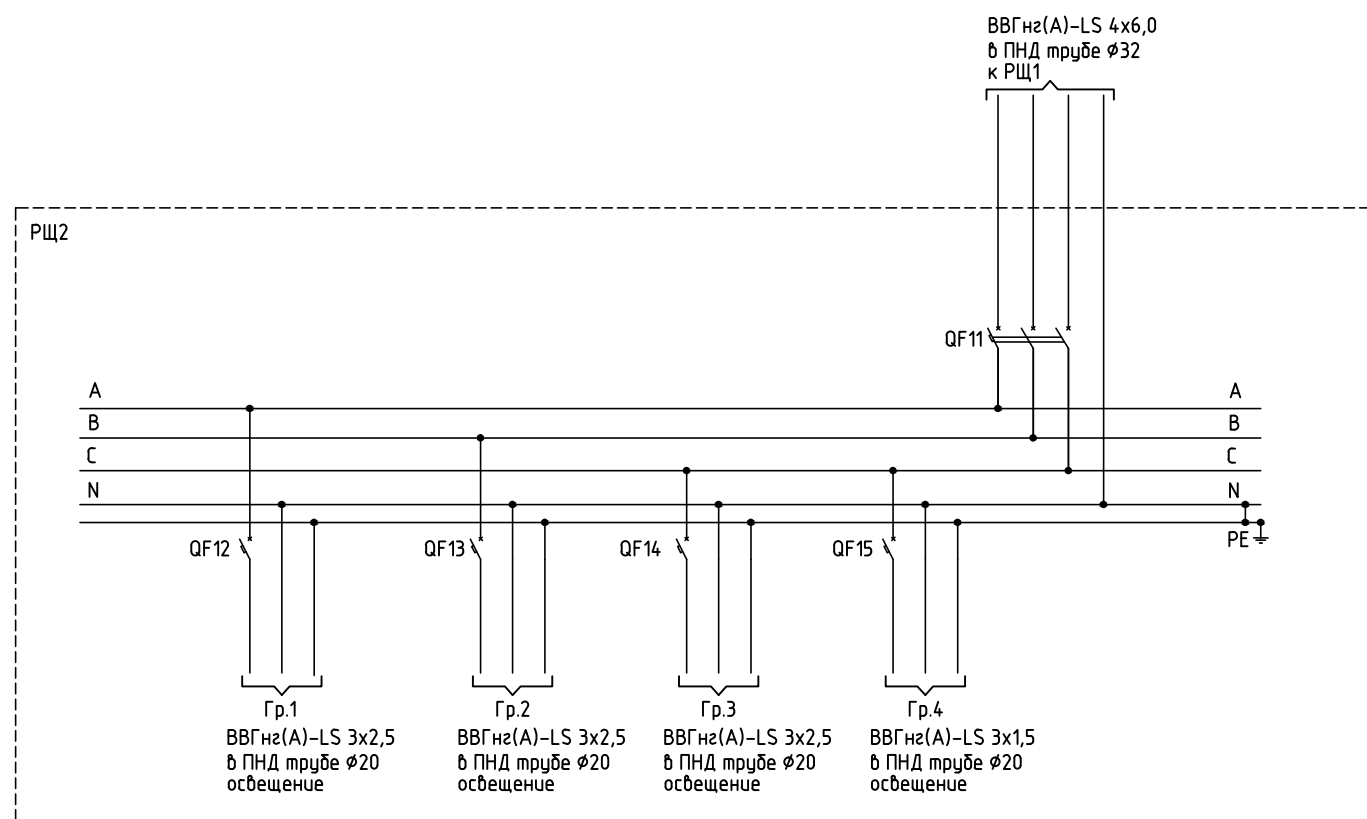
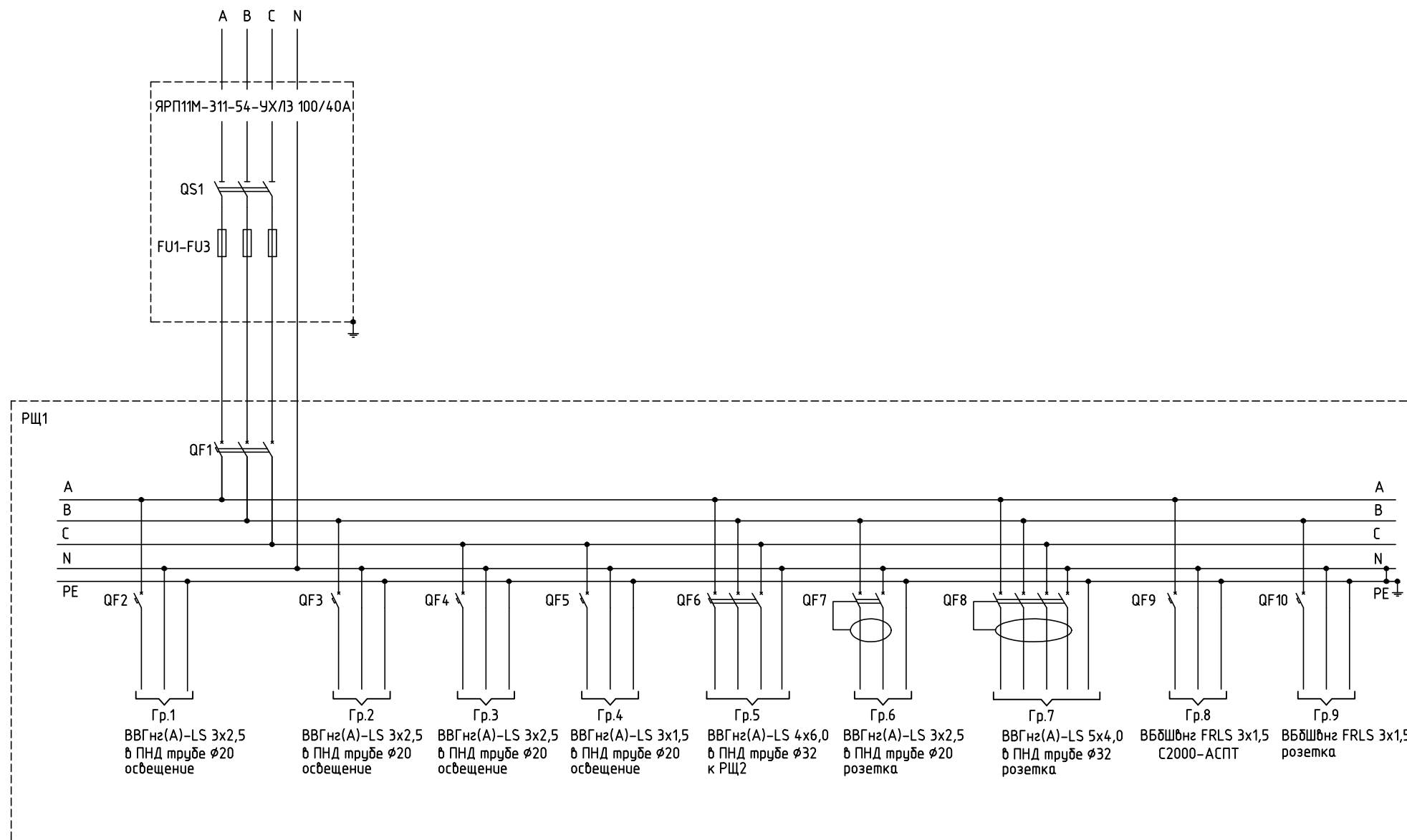
Система электроснабжения	Стадия	Лист	Листов
	П	1	

План внешнего электроснабжения

ПЛАН СКЛАДА



						103/17-ИОС5.1			
						Строительство склада сырьевого аммиачной селитры марки Б до 1500 тонн по адресу: Нижегородская обл., г. Перевоз, Промзона, д.4			
Изм.	Кол. уч.	Лист	№ док.	Подп.	Дата	Система электроснабжения	Стадия	Лист	Листов
Разработал	Рудаков Д.С.						п	2	
Проверил						План электрической сети 0,4кВ			
Н.контр.	Шинаков А.Н.								



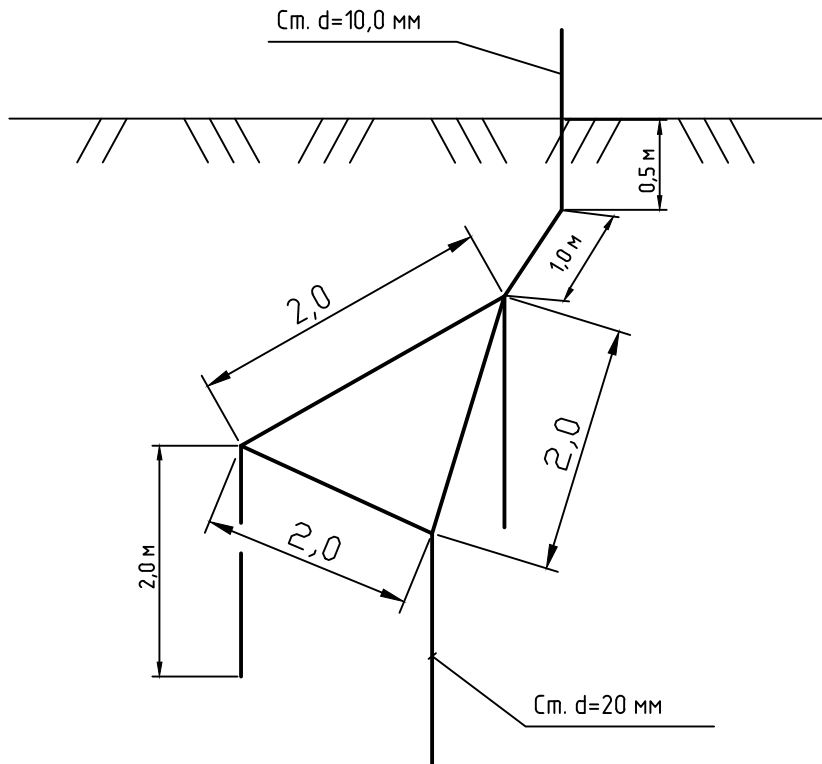
Экспликация 1

Обозначение	Наименование	Кол-во
QS1	Выключатель-разъединитель ВР32-31 In=100A	1
FU1...FU3	Предохранитель ПН2-100-У3 In=40A	3
QF1	Выключатель автоматический ВА 47-100, In=40 A (3P)	1
QF2	Выключатель автоматический ВА 47-100, In=10 A (1P)	1
QF3	Выключатель автоматический ВА 47-100, In=10 A (1P)	1
QF4	Выключатель автоматический ВА 47-100, In=10 A (1P)	1
QF5	Выключатель автоматический ВА 47-100, In=10 A (1P)	1
QF6	Выключатель автоматический ВА 47-100, In=16 A (3P)	1
QF7	Выключатель дифференциальный АВДТ-32, In=16 A (2P)	1
QF8	Выключатель дифференциальный АВДТ-34, In=16 A (4P)	1
QF9	Выключатель автоматический ВА 47-29, In=3 A (1P)	1
QF9	Выключатель автоматический ВА 47-29, In=3 A (1P)	1
QF11	Выключатель автоматический ВА 47-100, In=16 A (3P)	1
QF12	Выключатель автоматический ВА 47-100, In=10 A (1P)	1
QF13	Выключатель автоматический ВА 47-100, In=10 A (1P)	1
QF14	Выключатель автоматический ВА 47-100, In=10 A (1P)	1
QF15	Выключатель автоматический ВА 47-100, In=10 A (1P)	1

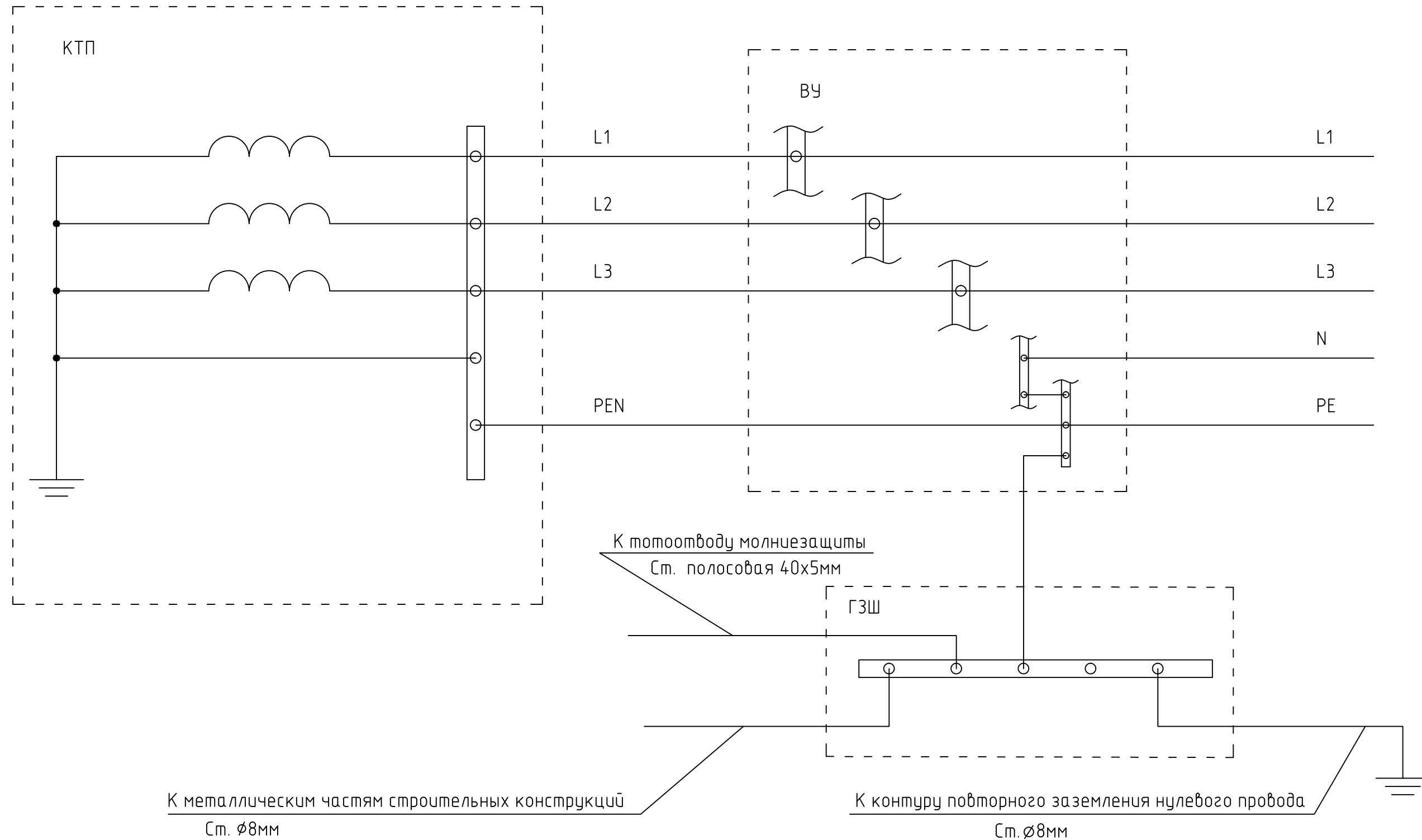
Изм.	Кол. уч.	Лист	№ док.	Подп.	Дата
Разработал					
Проверил					
ГИП					
Н.контр.					

103/17-ИОС5.1		
Строительство склада сырьевого аммиачной селитры марки Б до 1500 тонн по адресу: Нижегородская обл., г. Перевоз, Промзона, д.4		
Система электроснабжения	Стадия	Лист
	п	
Схема электрическая принципиальная		Листов

Схема контура повторного
заземления нулевого провода



						103/17-ИОС5.1			
						Строительство склада сырьевого аммиачной селитры марки Б до 1500 тонн по адресу: Нижегородская обл., г. Перевоз, Промзона, д.4			
Изм.	Кол. уч.	Лист	№ док.	Подп.	Дата	Система электроснабжения	Стадия	Лист	Листов
Разработал							п		
Проверил						Контур повторного заземления.			
ГИП									
Н.контр.									



Примечание:

Схема уравнивания потенциалов включает: ГЗШ (главную заземляющую шину), металлические части строительных конструкций, трубопроводов всех назначений, систему центрального отопления.

При этом должно быть обеспечено непрерывность электрической цепи, образованной стальными и железобетонными конструкциями здания на всем протяжении их использования в качестве РЕ проводников.

Присоединение проводников к ГЗШ выполнено болтовыми соединениями (М10х50) или сваркой. Прядусмотрена возможность индивидуального присоединения проводников.

Изм.	Кол. уч.	Лист	№ док.	Подп.	Дата
Разработал					
Проверил					
ГИП					
Н.контр.					

103/17-ИОС5.1		
Строительство склада сырьевого аммиачной селитры марки Б до 1500 тонн по адресу: Нижегородская обл., г. Перевоз, Промзона, д.4		
Система электроснабжения	Стадия	Лист
	п	
Схема уравнивания потенциалов в здании		Листов

Спецификация материалов и оборудования

Позиция	Наименование и техническая характеристика	Тип, марка, обозначение документов, опросного листа	Код оборудования, изделия, материала	Завод - изготовитель	Единица измерения	Количество	Масса единицы, кг	Примечание
	Вводно-распределительное устройство, согласно опросного листа (лист 3)	ЯРП11М-311-54-УХЛ3 100/40А			шт	1		
ЩР1	Щит распределительный навесной со степенью защиты IP65	Текфор BNK65-18			шт	1		
	в нём установлены:							
	-вводной автоматический выключатель 40А, ~380В	ВА47-100			шт	1		
	-автоматический выключатель 16А, ~380В	ВА47-100			шт	1		
	-автоматический выключатель 10А, ~220В	ВА47-100			шт	4		
	-дифференциальный выключатель 16А, 30мА, ~220В	АВДТ-32			шт	1		
	-дифференциальный выключатель 16А, 30мА, ~380В	АВДТ-34			шт	1		
	-автоматический выключатель 3А, ~220В	ВА47-29			шт	2		
ЩР2	Щит распределительный навесной со степенью защиты IP65	Текфор BNK65-18			шт	1		
	в нём установлены:							
	-вводной автоматический выключатель 16А, ~380В	ВА47-100			шт	1		
	-автоматический выключатель 10А, ~220В	ВА47-100			шт	4		
	Светильник бытовой со светодиодным источником IP65	DSO-14			шт	44		
	Светильник бытовой IP54	НПП 1407			шт	8		
	Розетка наружная с заземлением с крышкой IP54	РС820-3-ФСр			шт	3		
	Розетка для монтажа на поверхность ЗР+N+E 32А IP54 125 IЕК	PSR12-032-5			шт	1		
	Кабель 0,66кВ сечением 4x25мм ²	АВБбшв 4x25			м	35		

Изм.	Кол. уч.	Лист	№ док.	Подп.	Дата
Разработал					
Проверил					
ГИП					
Н.контр.					

103/17-ИОС5.1С		
Строительство склада сырьевого аммиачной селитры марки Б до 1500 тонн по адресу: Нижегородская обл., г. Перевоз, Промзона, д.4		
Система электроснабжения	Стадия	Лист
	п	
Спецификация оборудования и материалов		

Позиция	Наименование и техническая характеристика	Тип, марка, обозначение документов, опросного листа	Код оборудования, изделия, материала	Завод - изготовитель	Единица измерения	Количество	Масса единицы, кг	Примечание
	Муфта	4KBmn-1-25			шт	1		
	Муфта	4KHmn-1-25			шт	1		
	Металлическая лента	F207			шт	1		
	Скрепка	NC20			шт	1		
	Зажимы	P72			шт	1		
	Стяжной хомут	E778			шт	2		
	Дистанционный бандаж	BIC-15.50			шт	1		
	Зажим для соединения с кабелем	PR151+BI			шт	4		
	Кабель с медными жилами с ПВХ изоляцией, в ПВХ оболочке, не поддерживающей горение	ВВГнг(A)-LS						
	сечением 4x25мм ²	-//-//-/-			м	7,0		
	сечением 4x6мм ²	-//-//-/-			м	60,0		
	сечением 5x4мм ²	-//-//-/-			м	17,0		
	сечением 3x2,5мм ²	-//-//-/-			м	390,0		
	сечением 3x1,5мм ²	-//-//-/-			м	170,0		
	Труба поливинилхлоридная Ø20мм				м	560		
	Труба поливинилхлоридная Ø32мм				м	84		
	Труба поливинилхлоридная Ø50мм				м	24		
	Сталь круглая Ø8мм	арм. GR510081		GROMOSTAR	м	116/45,82	0,395	+7 (999) 595-44-55 gromostar.ru
	Сталь круглая Ø10мм	арм. GR550101		GROMOSTAR	м/кг	20/12,32	0,616	+7 (999) 595-44-55 gromostar.ru
	Сталь круглая Ø20мм (электрод l=2м.)	арм. GR550201		GROMOSTAR	шт/кг	6/29,64	2,47	+7 (999) 595-44-55 gromostar.ru
	Сталь полосовая 40x5мм	арм. GR520141		GROMOSTAR	м/кг	60/94,2	1,57	+7 (999) 595-44-55 gromostar.ru
	Сталь угловая равнобокая L50	арм. GR530311		GROMOSTAR	м/кг	3/9,15	3,05	+7 (999) 595-44-55 gromostar.ru
	Угловой держатель	арм. GR310151		GROMOSTAR	шт	145		+7 (999) 595-44-55 gromostar.ru
	Соединитель универсальный для проволоки Ø8 мм.	арм. GR410041		GROMOSTAR	шт	17		+7 (999) 595-44-55 gromostar.ru

Изм.	Кол.	Лист	Ндк.	Подпись	Дата

103/17-ИОС5.1С

лист

2

