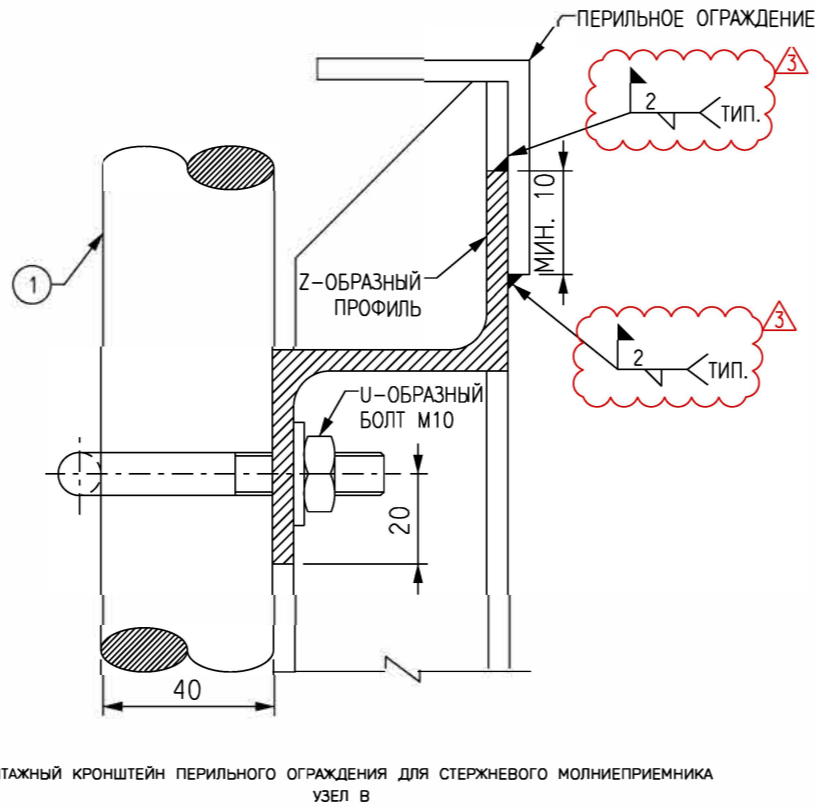
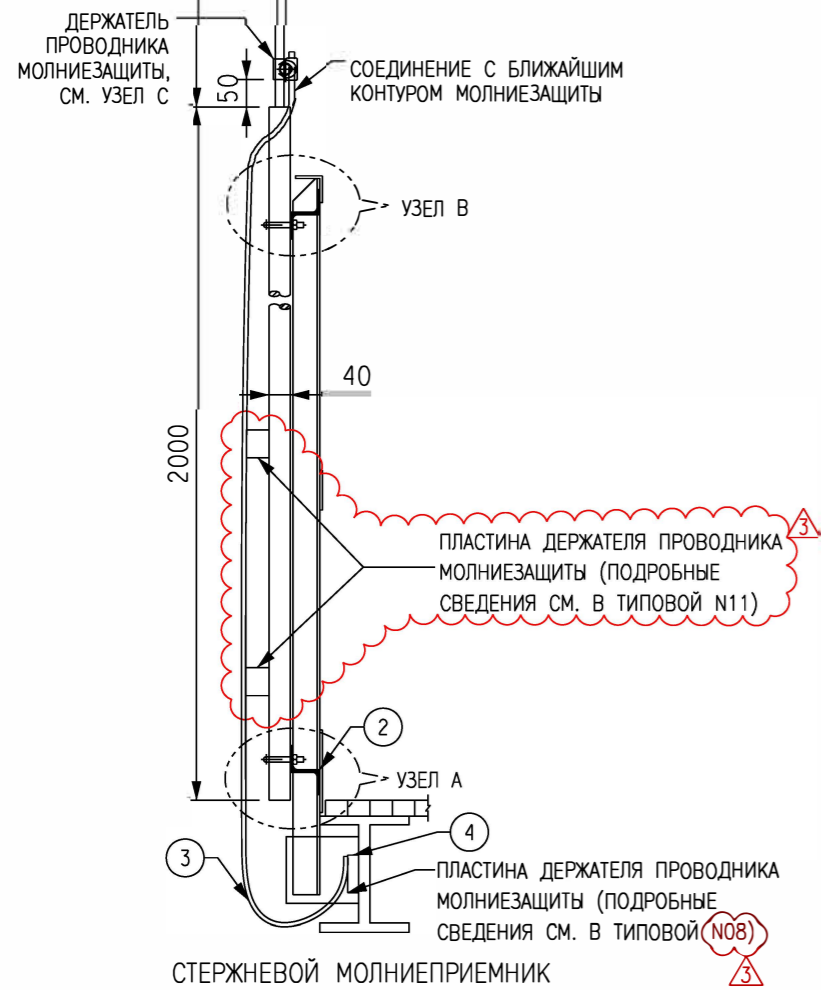
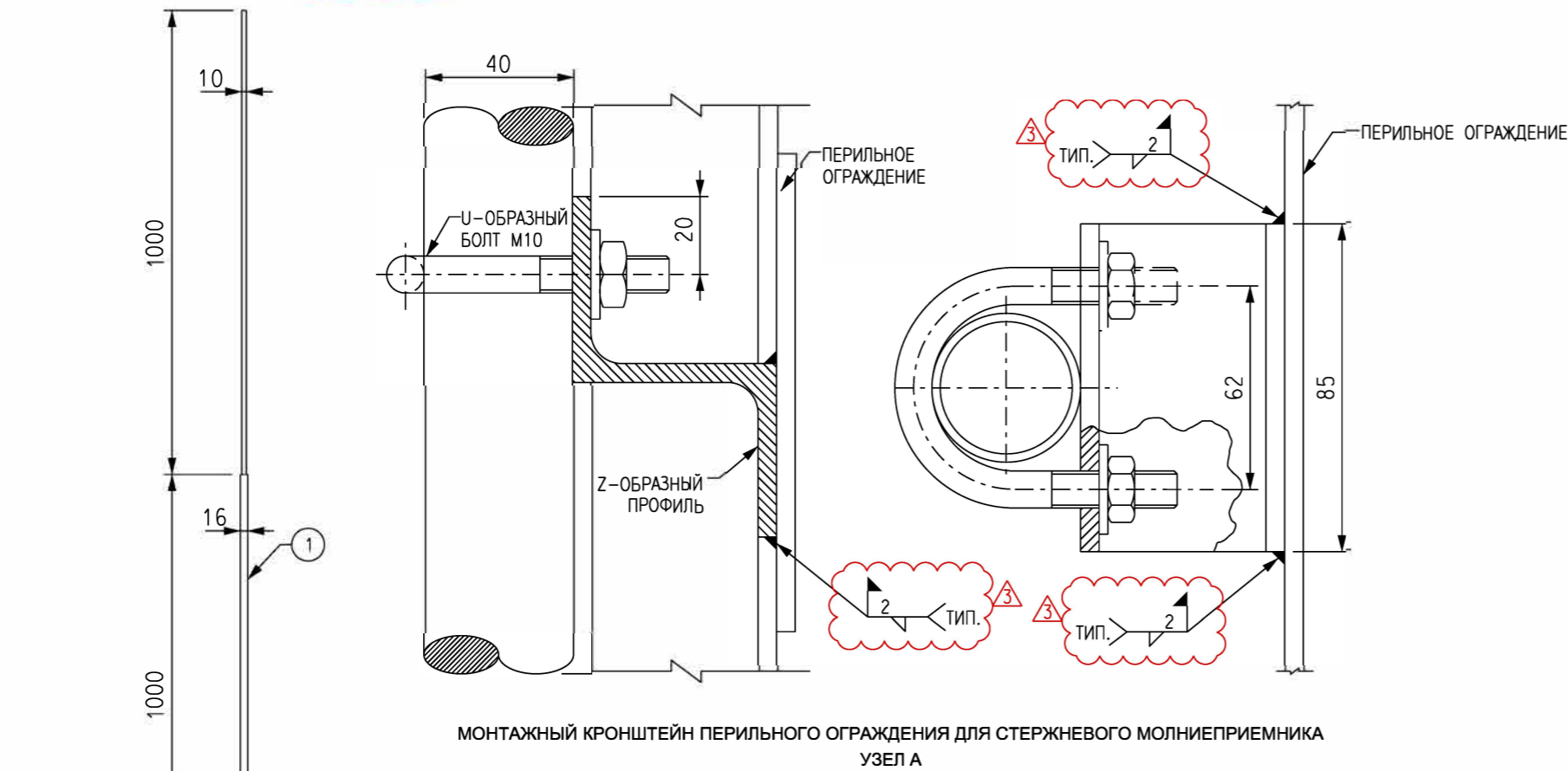
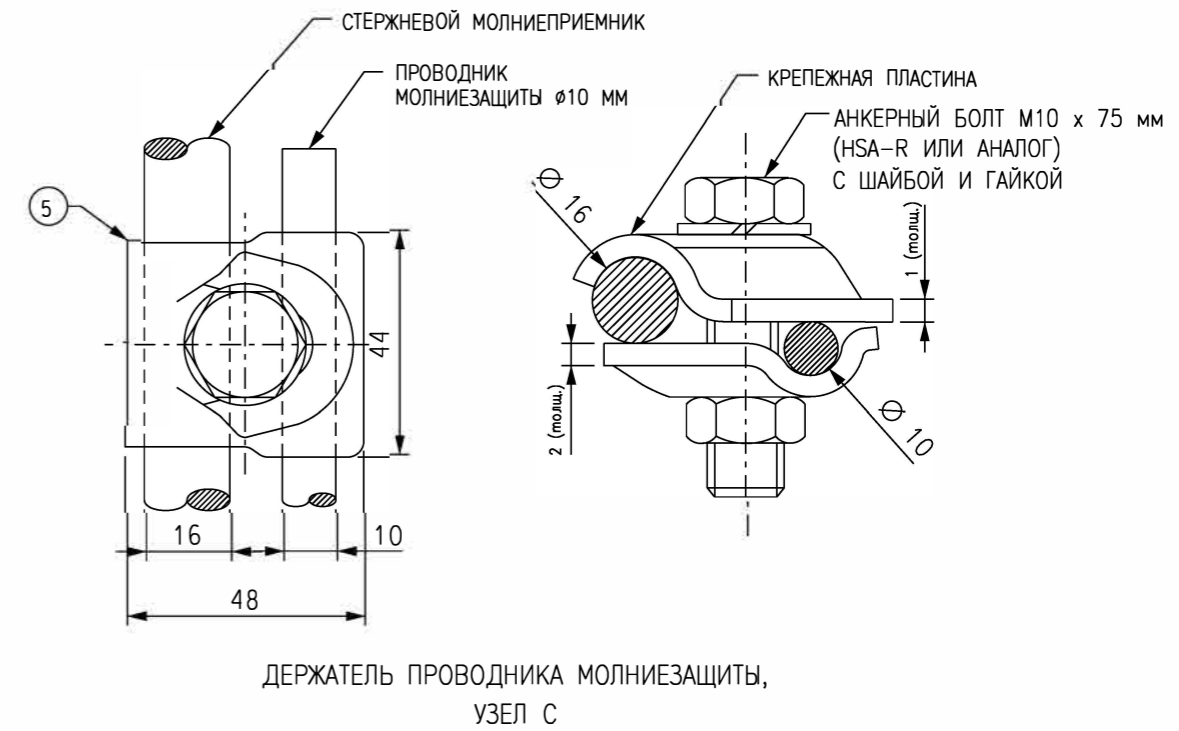


СТЕРЖНЕВОЙ МОЛНИЕПРИЕМНИК, ЗАКРЕПЛЕННЫЙ НА ПЕРИЛЬНОМ ОГРАЖДЕНИИ, ВЫСОТА 4 М



ПРИМЕЧАНИЯ

1. ФОРМОВКУ И СВЕРЛЕНИЕ КРЕПЕЖНОГО КРОНШТЕЙНА СТЕРЖНЕВОГО МОЛНИЕПРИЕМНИКА ДОЛЖЕН ВЫПОЛНЯТЬ ПОДРЯДЧИК ПО МОНТАЖУ С ИСПОЛЬЗОВАНИЕМ Z-ОБРАЗНОГО ПРОФИЛЯ ZEE DIN 1027, Z60x85 И СТАЛЬНОЙ ПОЛОСЫ А52, DIN 3570.



ПОЗ. №	КОЛ.	КОДОВОЕ ОБОЗНАЧЕНИЕ МАТЕРИАЛА	ОПИСАНИЕ	МАТЕРИАЛ	ПРИМЕЧАНИЕ	ПОСТАВЛЯЕТ
5	1	27609E	Деталь ДЕРЖАТЕЛЬ ПРОВОДНИКА МОЛНИЕЗАЩИТЫ	ГОРЯЧЕЦИНКОВАННАЯ СТАЛЬ		GROMOSTAR
4	3	27681E	ПЛАСТИНА ДЕРЖАТЕЛЯ ПРОВОДНИКА МОЛНИЕЗАЩИТЫ	ГОРЯЧЕЦИНКОВАННАЯ СТАЛЬ		GROMOSTAR
3	2	27521E	ОДНОЖИЛЬНЫЙ ПРОВОДНИК КРУГЛОГО СЕЧЕНИЯ МОЛНИЕЗАЩИТЫ, Ø10 мм	ГОРЯЧЕЦИНКОВАННАЯ СТАЛЬ		GROMOSTAR
2	2 КОМПЛ.	27631E	МОНТАЖНЫЙ КРОНШТЕЙН СТЕРЖНЕВОГО МОЛНИЕПРИЕМНИКА ДЛЯ ПЕРИЛЬНОГО ОГРАЖДЕНИЯ - Z-ОБРАЗНЫЙ ПРОФИЛЬ ZEE DIN 1027, Z60x85 (2 ШТ.) - U-ОБРАЗНЫЙ БОЛТ M10 В КОМПЛЕКТЕ С ГАЙКОЙ И ШАЙБОЙ (2 ШТ.)	ГОРЯЧЕЦИНКОВАННАЯ СТАЛЬ		GROMOSTAR
1	1	27609E	СТЕРЖНЕВОЙ МОЛНИЕПРИЕМНИК, ВЫСОТА 4 м	ГОРЯЧЕЦИНКОВАННАЯ СТАЛЬ		GROMOSTAR
ПОЗ. №	КОЛ.	КОДОВОЕ ОБОЗНАЧЕНИЕ МАТЕРИАЛА	ОПИСАНИЕ	МАТЕРИАЛ	ПРИМЕЧАНИЕ	ПОСТАВЛЯЕТ

Rev. Issue	Col. No. Area No.	Sheet	Doc. No.	Signature	Date

3110BR4NAG-E-ZH (000) 502.1201 (RU)

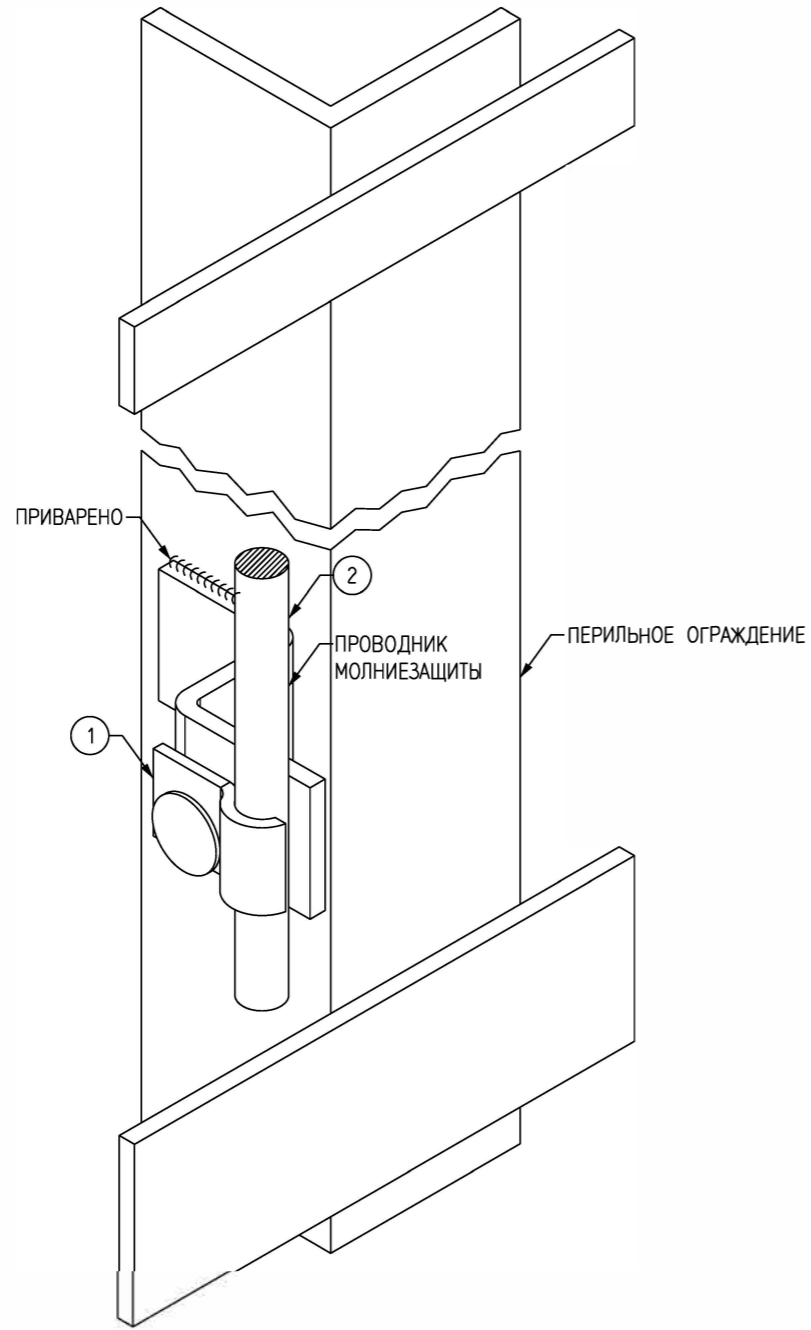
Rev. Issue 3
Лист Sheet 06

Масштаб / Scale НЕ В МАСШТАБЕ

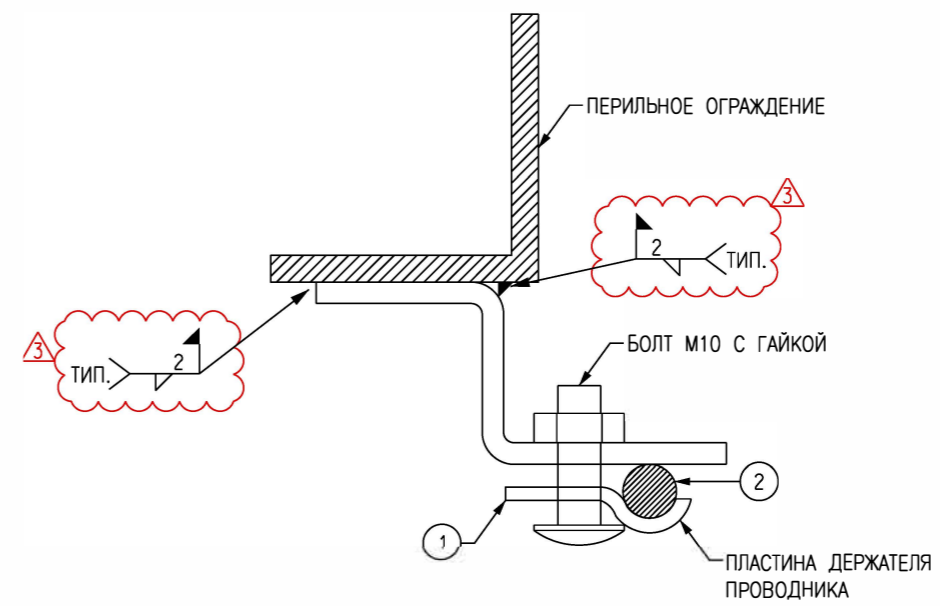
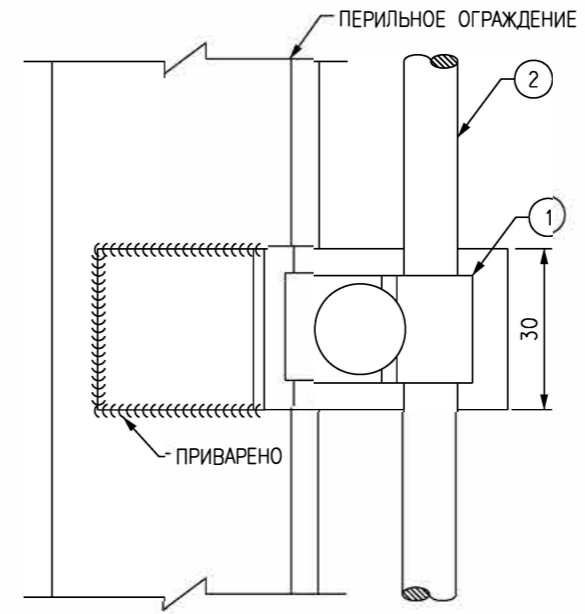
Формат Paper size A3

Имя файла / File name

Согласовано	Взам. Инв. №	Подп. и дата	Инв. №подл.



СОЕДИНЕНИЕ ДЕРЖАТЕЛЯ ПРОВОДНИКА МОЛНИЕЗАЩИТЫ С МЕТАЛЛИЧЕСКИМ ПЕРИЛЬНЫМ ОГРАЖДЕНИЕМ



СОЕДИНЕНИЕ С МЕТАЛЛИЧЕСКИМ ПЕРИЛЬНЫМ ОГРАЖДЕНИЕМ

2	в зависимости от погоды	27521E	ОДНОЖИЛЬНЫЙ ПРОВОДНИК КРУГЛОГО СЕЧЕНИЯ МОЛНИЕЗАЩИТЫ Ø10 ММ	ГОРЯЧЕЦИНКОВАННАЯ СТАЛЬ		GROMOSTAR
1	1 КОМПЛ.	27681E	ПЛАСТИНА ДЕРЖАТЕЛЯ ПРОВОДНИКА МОЛНИЕЗАЩИТЫ: - КОНЦЕВАЯ ДЕТАЛЬ ИЗ ОЦИНКОВАННОЙ СТАЛИ, 30 x 3 ММ - ГАЙКА С ПОЛУКРУГЛОЙ ГОЛОВКОЙ И БОЛТ М10 - ПЛАСТИНА ДЕРЖАТЕЛЯ ПРОВОДНИКА	ГОРЯЧЕЦИНКОВАННАЯ СТАЛЬ		GROMOSTAR
Поз. №	КОЛ.	КОДОВОЕ ОБОЗНАЧЕНИЕ МАТЕРИАЛА	ОПИСАНИЕ	МАТЕРИАЛ	ПРИМЕЧАНИЕ	ПОСТАВЛЯЕТ

3110BR4NAG-E-ZH (000) 502.1201 (RU)

Rev. Issue 3 / Лист Sheet 14

Rev. Issue	Кол. Изг. Argo. No	Лист Sheet	№ док. Doc. No.	Подпись Signature	Дата Date
------------	--------------------	------------	-----------------	-------------------	-----------